

**Kleinteilebearbeitung // Small Part Machining**  
simturn AX > Trägerwerkzeug // Toolholder

# Klemmhalter, Innenbearbeitung, VDI, „ME“, über Kopf

Klemmhalter VDI-Aufnahme, mit unserem innovativen ME-Spannprinzip. Das ME-Spannsystem bietet kraftschlüssiges Spannen und dadurch optimale Präzision und Stabilität. Vier Kühlmittelzufuhrarten je nach Bedarf einstellbar.

## Toolholder, Internal Applications, VDI, „ME“, upside down

Toolholder with VDI-Fixation, equipped with our innovative ME-clamping system. The ME-system provides force-fitted clamping along with higher precision and stability. Four different types of through coolant supply can be realized as required.



Anzugsmoment (Schraube) // Tightening torque (screw)

**15,0 Nm - 25,0 Nm**

Max. Kühlmitteldruck // max. coolant pressure

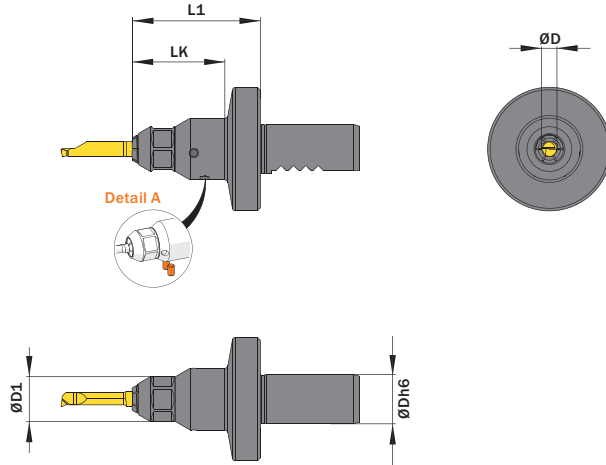
**10 bar**

Bitte Hinweise im Anhang beachten // Please read add. notes

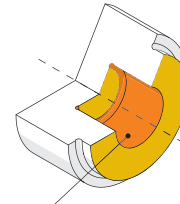
**MASTER (Seite/Page 153), T02 (Seite/Page 154)**

Legende Legend **155**

Scan QR-Code Oder besuchen Sie // Or Visit [www.simtek.info/cp/1236](http://www.simtek.info/cp/1236)



Entdecken Sie unsere simturn AX Halter „ME“. Discover our simturn AX toolholder „ME“.



- Hauptsächlich geeignet für diese Flächen  
Mainly designed for these surfaces
- Je nach Schneidplatte ebenfalls möglich  
Also possible depending on insert type

ØD	ØDh6	Artikelnummer Part number	Webcode <a href="http://www.simtek.com/webcode">www.simtek.com/webcode</a>	ØD1	L1	LK	Standard Mutter Standard screw nut	Connectcode <a href="http://www.simtek.com/cocode">www.simtek.com/cocode</a>
mm	mm			mm	mm	mm		

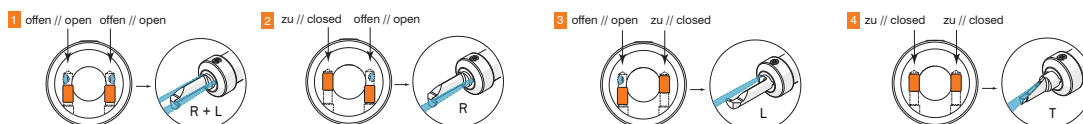
Fortgesetzte Tabelle  
Continued Table

Verwandte Werkzeuge finden Sie auch auf der vorhergehenden Seite!  
Related Items can be found on the previous page as well!

▼ ØDh6 = 16,0 mm								
7,0	16,0	<b>A07.VD16.B.ME T</b>	AZWS	16,5	41,5	30,0	AYXS	A07.R A07T
8,0	16,0	<b>A08.VD16.B.ME T</b>	AZW0	19,0	41,5	30,0	AZ4E	A08 A08T
10,0	16,0	<b>A10.VD16.B.ME T</b>	AZW7	19,0	41,5	30,0	AZ4E	A10.R A10T
▼ ØDh6 = 20,0 mm								
7,0	20,0	<b>A07.VD20.B.ME T</b>	AZWU	16,5	46,5	30,0	AYXS	A07.R A07T
8,0	20,0	<b>A08.VD20.B.ME T</b>	AZW2	19,0	46,5	30,0	AZ4E	A08 A08T
10,0	20,0	<b>A10.VD20.B.ME T</b>	AZW8	19,0	46,5	30,0	AZ4E	A10.R A10T
▼ ØDh6 = 25,0 mm								
7,0	25,0	<b>A07.VD25.B.ME T</b>	AZWW	16,5	52,0	30,0	AYXS	A07.R A07T
8,0	25,0	<b>A08.VD25.B.ME T</b>	AZW4	19,0	52,0	30,0	AZ4E	A08 A08T
10,0	25,0	<b>A10.VD25.B.ME T</b>	AZW9	19,0	52,0	30,0	AZ4E	A10.R A10T
▼ ØDh6 = 30,0 mm								
7,0	30,0	<b>A07.VD30.B.ME T</b>	AZWY	16,5	52,0	30,0	AYXS	A07.R A07T
8,0	30,0	<b>A08.VD30.B.ME T</b>	AZW5	19,0	52,0	30,0	AZ4E	A08 A08T
10,0	30,0	<b>A10.VD30.B.ME T</b>	AZXB	19,0	52,0	30,0	AZ4E	A10.R A10T

Bestellbeispiel // Order example: **A10.VD30.B.ME T**

Detail A | 1 Halter – 4 Kühlmittelzufuhrarten // 1 Toolholder – 4 types of coolant supply



Eine Umschlüsselungsliste von **Webcode zu Schrauben bzw. Spannmuttern** finden Sie auf Seite 766.  
A conversion list from **webcode to screws as well as standard screw nuts** can be found on page 766.