

Klemmhalter, Innenbearbeitung, für Star-Maschinen

Für die Drehbearbeitung innen. Vier Kühlmittelzufuhrarten je nach Bedarf einstellbar.

Toolholder, Internal Applications, for Star-Machines

For internal turning applications. Four different types of through coolant supply can be realized as required.

Anzugsmoment (Schraube) // Tightening torque (screw)

7,0 Nm

Bitte Hinweise im Anhang beachten // Please read add. notes

MASTER (Seite/Page 153)



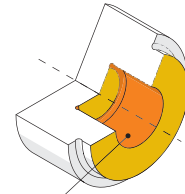
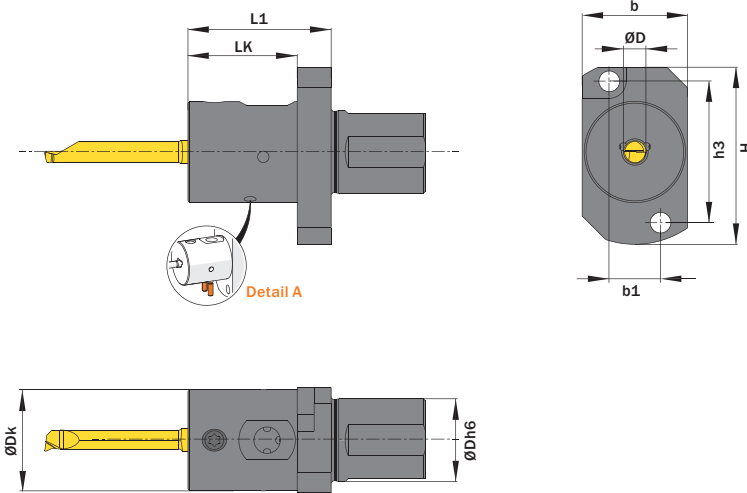
Legende
Legend

155



Scan
QR-Code

Oder besuchen Sie // Or Visit
www.simtek.info/cp/1234



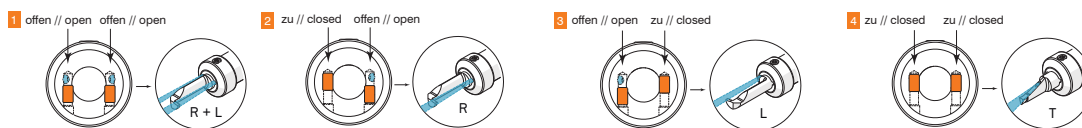
- Hauptsächlich geeignet für diese Flächen
Mainly designed for these surfaces
- Je nach Schneidplatte ebenfalls möglich
Also possible depending on insert type

Abbildung zeigt / Drawing shows: A04.ST22 T

ØD	ØDh6	Artikelnummer Part number	Webcode www.simtek.com/webcode	b	b1	ØDk	H	h3	L1	LK	Schraube Screw	Schraubenschlüssel Screw driver	Connectcode www.simtek.com/code
4,0	22,0	A04.ST22 T	AZ4A	28,0	13,6	26,9	47,0	37,5	38,0	29,0	ATKW	T15F	A04.L A04.R A04CL A04C.R A04T
5,0	22,0	A05.ST22 T	AZ39	28,0	13,6	26,9	47,0	37,5	38,0	29,0	ATKW	T15F	A05.L A05.R A05T
6,0	22,0	A06.ST22 T	AZ38	28,0	13,6	26,9	47,0	37,5	38,0	29,0	ATKW	T15F	A06.L A06.R A06T
7,0	22,0	A07.ST22 T	AZ37	28,0	13,6	26,9	47,0	37,5	38,0	29,0	ATKW	T15F	A07.L A07.R A07T
8,0	22,0	A08.ST22 T	AZVB	28,0	13,6	26,9	47,0	37,5	38,0	29,0	ATKW	T15F	A08 A08T

Bestellbeispiel // Order example: **A04.ST22 T**

Detail A | 1 Halter – 4 Kühlmittelzufuhrarten // 1 Toolholder – 4 types of coolant supply



Eine Umschlüsselungliste von Webcode zu Schrauben bzw. Spannmuttern finden Sie auf Seite 766.
A conversion list from webcode to screws as well as standard screw nuts can be found on page 766.