

Allgemeines Nutfräsen, für weiche Schnitte

Nutfräsen gerader Nutformen. Weiches Eintauchen in den Werkstückstoff und bessere Oberflächen durch optimierte Schneidengeometrie. Geeignet ab Bohrungsdurchmesser 25,0 mm.

General Groove Milling, for smooth cuts

General groove milling. With a new cutting edge geometry for very smooth cuts and better surface quality. For use in bores as of minimum bore diameter 25,0 mm.

Schnittwerte (Start) // Cutting parameters (start)		
fzm 0,04 mm	hmax 0,05 mm	Vc Seite/Page 638

Passende Klemmhalter auf Seite // Suitable toolholders on page
556, 557, 558, 559, 560, 561, 563

Vergleichbare Werkzeuge auf Seite // Similar tools on page
461

Bitte Hinweise im Anhang beachten // Please read add. notes

ALL (Seite/Page 645), H01 (Seite/Page 646), H05 (Seite/Page 648)



SP Legende
HM Legend
650

Scan QR-Code

Oder besuchen Sie // Or Visit
www.simtek.info/cp/1135

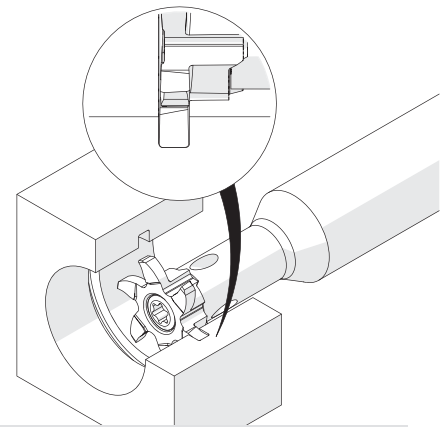
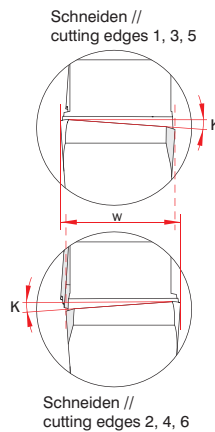
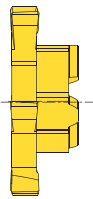
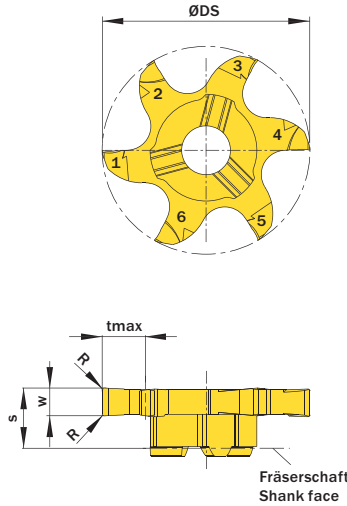


Illustration zeigt beispielhafte Anwendungsmöglichkeit mit ähnlichem Werkzeug.
 Image shows exemplary application possibility with similar tool.

Abbildung zeigt / Drawing shows: V06.0300.020.22 GY

w ^{+0,02} mm	Nutnenbreite Nominal width of groove mm	R mm	ØDmin (Min. Bohrung) ØDmin (min. bore) mm	Artikelnummer Part number	Webcode www.simtek.com/webcode	Unsere erste Wahl Our first choice P M K N S	tmax mm	s mm	ØDS mm	Anzahl Schneiden Number of cutting edges	Connectcode www.simtek.com/code
▼ ØDmin (Min. Bohrung) // ØDmin (min. bore) = 25,0 mm											
2,5	-	0,2	25,0	V06.0250.020.25 GY	AZD0	X800 GT42	5,0	6,4	24,8	6	VD14.0 VD14.3
2,76	2,65	0,2	25,0	V06.0265.020.25 GY	AZD1	X800 GT42	5,0	6,4	24,8	6	VD14.0 VD14.3
3,0	-	0,2	25,0	V06.0300.020.25 GY	AZD2	X800 GT42	5,0	6,4	24,8	6	VD14.0 VD14.3
4,0	-	0,2	25,0	V06.0400.020.25 GY	AZD3	X800 GT42	5,0	6,4	24,8	6	VD14.0 VD14.3
5,0	-	0,2	25,0	V06.0500.020.25 GY	AZD4	X800 GT42	5,0	6,4	24,8	6	VD14.0 VD14.3
6,0	-	0,2	25,0	V06.0600.020.25 GY	AZD5	X800 GT42	5,0	6,4	24,8	6	VD14.0 VD14.3
▼ ØDmin (Min. Bohrung) // ØDmin (min. bore) = 28,0 mm											
1,71	1,6	0,1	28,0	V06.0160.010.28 GY	A4XZ	X800 GT42	6,5	6,2	27,7	6	VD14.0 VD14.3 new
2,0	-	0,2	28,0	V06.0200.020.28 GY	A4X1	X800 GT42	6,5	6,2	27,7	6	VD14.0 VD14.3 new
2,5	-	0,2	28,0	V06.0250.020.28 GY	AYJC	X800 GT42	6,5	6,2	27,7	6	VD14.0 VD14.3
2,76	2,65	0,2	28,0	V06.0265.020.28 GY	AYF8	X800 GT42	6,5	6,2	27,7	6	VD14.0 VD14.3
3,0	-	0,2	28,0	V06.0300.020.28 GY	AYF9	X800 GT42	6,5	6,2	27,7	6	VD14.0 VD14.3
3,5	-	0,2	28,0	V06.0350.020.28 GY	A36F	X800 GT42	6,5	6,2	27,7	6	VD14.0 VD14.3 new
4,0	-	0,2	28,0	V06.0400.020.28 GY	AYGA	X800 GT42	6,5	6,2	27,7	6	VD14.0 VD14.3
5,0	-	0,2	28,0	V06.0500.020.28 GY	AYGB	X800 GT42	6,5	6,2	27,7	6	VD14.0 VD14.3
6,0	-	0,2	28,0	V06.0600.020.28 GY	AYGC	X800 GT42	6,5	6,2	27,7	6	VD14.0 VD14.3

Bestellbeispiel // Order example: **V06.0400.020.28 GY X800** (X800 = Schneidstoff // Grade)