

## Einstecken und Profildrehen

CNC-Konturdrehen, universelle Schneidengeometrie für die Bearbeitung eines breiten Materialspektrums.

## Grooving and Profiling

CNC profiling, with general cutting edge geometry for a wide variety of workpiece materials.

Schnittwerte (Start) // Cutting parameters (start)

f	Vc
0,02 mm/U	Seite/Page 429

Passende Klemhalter auf Seite // Suitable toolholders on page 257, 258, 259

SP  
HM

R

○

Legende  
Legend 272

Scan QR-Code Oder besuchen Sie // Or Visit  
[www.simtek.info/cp/1115](http://www.simtek.info/cp/1115)

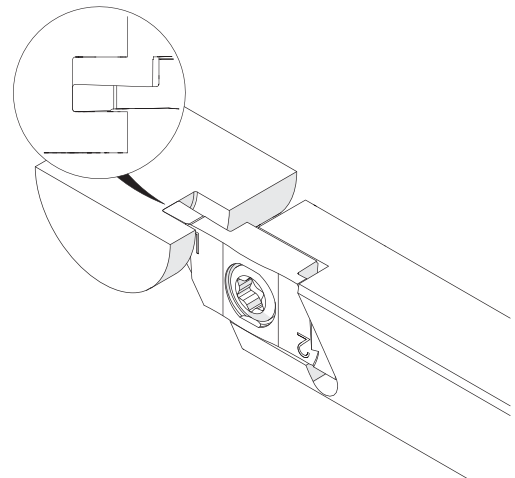
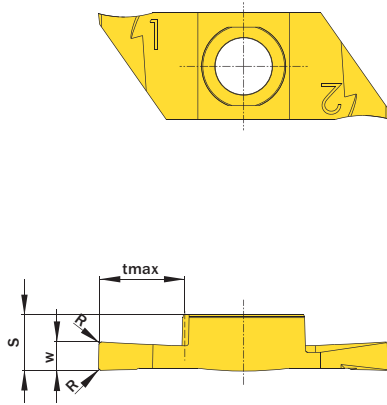


Abbildung zeigt / Drawing shows: TK2.G.200.020.060 NS R

w ±0,02	R	tmax	Artikelnummer Part number	Webcode www.simtek.com/webcode	Unsere erste Wahl Our first choice				S	Connectcode www.simtek.com/ccode
					P	K	M	N S		
0,5	0,05	2,5	TK2.G.050.005.025 NS R/L	R AYHA L AYG9	X808	X408		3,8	R TK2.G.R.04 L TK2.G.L.04	
0,75	0,05	3,75	TK2.G.075.005.038 NS R/L	R AYG7 L AYG8	X808	X408		3,8	R TK2.G.R.04 L TK2.G.L.04	
1,0	0,05	5,0	TK2.G.100.005.050 NS R/L	R AYG6 L AYG5	X808	X408		3,8	R TK2.G.R.04 L TK2.G.L.04	
1,5	0,05	4,5	TK2.G.150.005.045 NS R/L	R A07B L A07A	X808	X408		3,85	R TK2.G.R.04 L TK2.G.L.04	
1,5	0,2	4,5	TK2.G.150.020.045 NS R/L	R AYG4 L AYG3	X808	X408		3,85	R TK2.G.R.04 L TK2.G.L.04	
2,0	0,05	6,0	TK2.G.200.005.060 NS R/L	R A07D L A07C	X808	X408		3,9	R TK2.G.R.04 L TK2.G.L.04	
2,0	0,2	6,0	TK2.G.200.020.060 NS R/L	R AYG2 L AYG1	X808	X408		3,9	R TK2.G.R.04 L TK2.G.L.04	
2,5	0,1	7,0	TK2.G.250.010.070 NS R/L	R A07F L A07E	X808	X408		3,9	R TK2.G.R.04 L TK2.G.L.04	
2,5	0,2	7,0	TK2.G.250.020.070 NS R/L	R AYG0 L AYGZ	X808	X408		3,9	R TK2.G.R.04 L TK2.G.L.04	
3,0	0,1	7,0	TK2.G.300.010.070 NS R/L	R A07H L A07G	X808	X408		3,9	R TK2.G.R.04 L TK2.G.L.04	
3,0	0,2	7,0	TK2.G.300.020.070 NS R/L	R AYG Y L AYG X	X808	X408		3,9	R TK2.G.R.04 L TK2.G.L.04	

Bestellbeispiel // Order example: **TK2.G.100.005.050 NS R X808** (R = Rechte Ausführung // Right hand version, X808 = Schneidstoff // Grade)