

Allgemeines Nutfräsen, für weiche Schnitte

Nutfräsen gerader Nutformen. Weiches Eintauchen in den Werkstückstoff und bessere Oberflächen durch optimierte Schneidengeometrie. Geeignet ab Bohrungsdurchmesser 20,0 mm.

General Groove Milling, for smooth cuts

General groove milling. With a new cutting edge geometry for very smooth cuts and better surface quality. For use in bores as of minimum bore diameter 20,0 mm.

Schnittwerte (Start) // Cutting parameters (start)		
fzm 0,03 mm	hmax 0,04 mm	Vc Seite/Page 638

Passende Klemmhalter auf Seite // Suitable toolholders on page
529, 530, 531, 532, 533

Vergleichbare Werkzeuge auf Seite // Similar tools on page
461

Bitte Hinweise im Anhang beachten // Please read add. notes

ALL (Seite/Page 645), H01 (Seite/Page 646), H05 (Seite/Page 648)

SP Legende
Legend

HM

Scan
QR-Code

Legende Legend **650**

Oder besuchen Sie // Or Visit
www.simtek.info/cp/1134

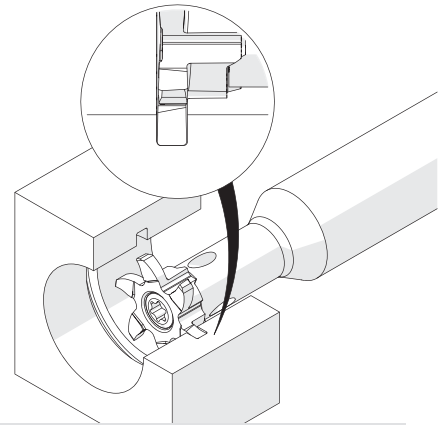
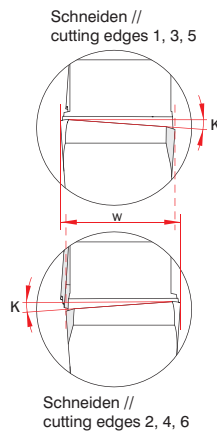
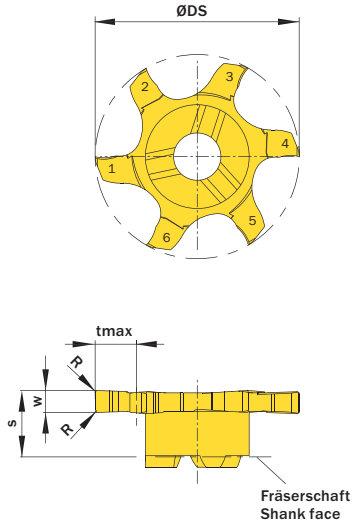


Illustration zeigt beispielhafte Anwendungsmöglichkeit mit ähnlichem Werkzeug.
 Image shows exemplary application possibility with similar tool.

Abbildung zeigt / Drawing shows: U06.0250.020.18 GY

w ^{+0,02}	Nutnenbreite Nominal width of groove	R	ØDmin (Min. Bohrung) ØDmin (min. bore)	Artikelnummer Part number	Webcode www.simtek.com/webcode	Unsere erste Wahl Our first choice	tmax	s	ØDS	Anzahl Schneiden Number of cutting edges	Connectcode www.simtek.com/code
mm	mm	mm	mm			P M K N S	mm	mm	mm		
2,0	-	0,2	20,0	U06.0200.020.20 GY	AYFW	X800 GT42	5,0	5,8	19,7	6	UD09.0
2,5	-	0,2	20,0	U06.0250.020.20 GY	AYFV	X800 GT42	5,0	5,8	19,7	6	UD09.0
3,0	-	0,2	20,0	U06.0300.020.20 GY	AYFU	X800 GT42	5,0	5,8	19,7	6	UD09.0

Bestellbeispiel // Order example: **U06.0300.020.20 GY X800** (X800 = Schneidstoff // Grade)