

Allgemeines Nutfräsen, für weiche Schnitte

Nutfräsen gerader Nutformen. Weiches Eintauchen in den Werkstückstoff und bessere Oberflächen durch optimierte Schneidengeometrie. Geeignet ab Bohrungsdurchmesser 16,0 mm.

General Groove Milling, for smooth cuts

General groove milling. With a new cutting edge geometry for very smooth cuts and better surface quality. For use in bores as of minimum bore diameter 16,0 mm.

Schnittwerte (Start) // Cutting parameters (start)		
fzm 0,02 mm	hmax 0,03 mm	Vc Seite/Page 638
Passende Klemmhalter auf Seite // Suitable toolholders on page 508, 509, 510, 511, 512		
Vergleichbare Werkzeuge auf Seite // Similar tools on page 461		
Bitte Hinweise im Anhang beachten // Please read add. notes ALL (Seite/Page 645), H01 (Seite/Page 646)		

SP

Legende

650

HM

Legend

Scan QR-Code

Oder besuchen Sie // Or Visit

www.simtek.info/cp/1122

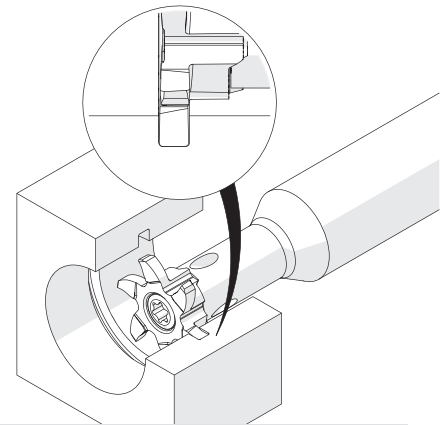
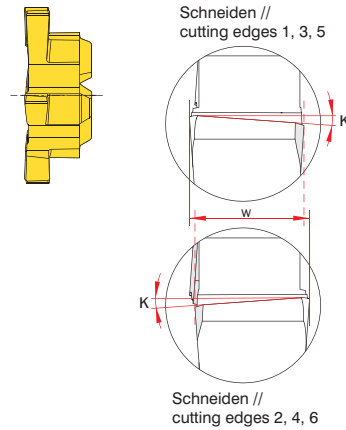
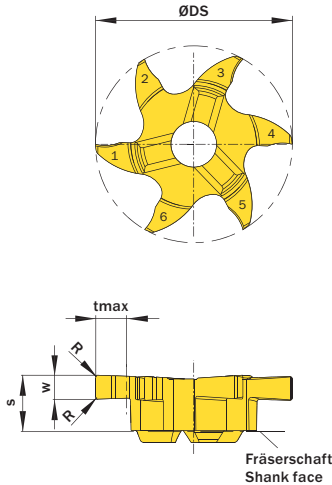


Illustration zeigt beispielhafte Anwendungsmöglichkeit mit ähnlichem Werkzeug.
 Image shows exemplary application possibility with similar tool.

Abbildung zeigt / Drawing shows: S06.0200.020.16 GY

w ^{+0,02} mm	Nutnenbreite Nominal width of groove mm	R mm	ØDmin (Min. Bohrung) ØDmin (min. bore) mm	Artikelnummer Part number	Webcode www.simtek.com/webcode	Unsere erste Wahl Our first choice		tmax mm	S mm	ØDS mm	Anzahl Schneiden Number of cutting edges	Connectcode www.simtek.com/ccode
						P	M					
1,5	-	0,2	16,0	S06.0150.020.16 GY	AYF0	X800	GT42	3,5	4,5	15,7	6	SD08.0
2,0	-	0,2	16,0	S06.0200.020.16 GY	AYF1	X800	GT42	3,5	4,5	15,7	6	SD08.0
2,5	-	0,2	16,0	S06.0250.020.16 GY	AYF2	X800	GT42	3,5	4,5	15,7	6	SD08.0

Bestellbeispiel // Order example: **S06.0250.020.16 GY X800** (X800 = Schneidstoff // Grade)