

Nutenstechen

Geeignet ab Bohrungsdurchmesser 10,5 mm.

Grooving

For use in bores as of minimum bore diameter 10,5 mm.

Schnittwerte (Start) // Cutting parameters (start)	
f 0,02 mm/U	Vc Seite/Page 421

Passende Klemmhalter auf Seite // Suitable toolholders on page 30, 39, 48, 52, 54, 59, 68

Vergleichbare Werkzeuge auf Seite // Similar tools on page 102
--

SP

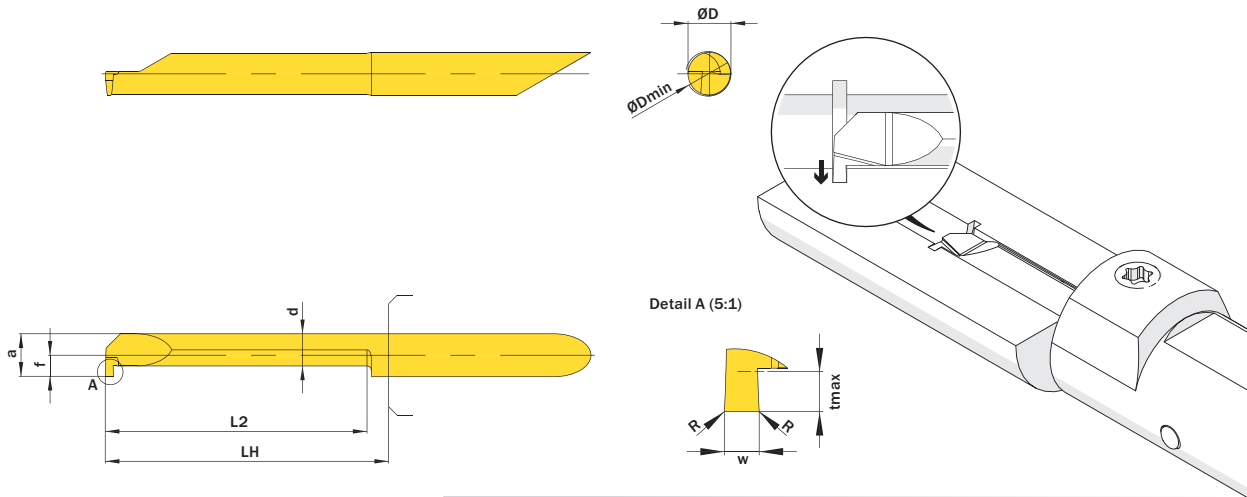
HM

R

Legende
Legend **139**

Scan
QR-Code

Oder besuchen Sie // Or Visit
www.simtek.info/cp/1120



Mehr Informationen zur Kühlmittelzufuhr finden Sie auf Seite 22
Additional information about through coolant supply on page 22

ØD	w ^{+0,03}	L2	ØDmin (Min. Bohrung) ØDmin (min. bore)	Kühlmittelzufuhr Through coolant supply	Artikelnummer Part number	Webcode www.simtek.com/webcode	Unsere erste Wahl Our first choice	a	d	f	LH	R	tmax	Connectcode www.simtek.com/code
mm	mm	mm	mm				P K M N S	mm	mm	mm	mm	mm	mm	
▼ w = 1,0 mm														
10,0	1,0	30,5	10,5	+	A10.0100.30.10 GR/L	R AYEJ L AYEH	X800 X400	9,95	5,45	4,95	33,0	-	4,0	R A10.R L A10.L
10,0	1,0	50,8	10,5	+	A10.0100.50.10 GR/L	R AYEM L AYEK	X800 X400	9,95	5,45	4,95	53,0	-	4,0	R A10.R L A10.L
▼ w = 2,0 mm														
10,0	2,0	30,5	10,5	+	A10.0200.30.10 GR/L	R AYEP L AYEN	X800 X400	9,95	5,45	4,95	33,0	-	4,0	R A10.R L A10.L
10,0	2,0	50,8	10,5	+	A10.0200.50.10 GR/L	R AYES L AYEQ	X800 X400	9,95	5,45	4,95	53,0	-	4,0	R A10.R L A10.L
▼ w = 3,0 mm														
10,0	3,0	30,5	10,5	+	A10.0300.30.10 GR/L	R AYEU L AYET	X800 X400	9,95	5,45	4,95	33,0	-	4,0	R A10.R L A10.L
10,0	3,0	50,8	10,5	+	A10.0300.50.10 GR/L	R AT6F L AYEY	X800 X400	9,95	5,45	4,95	53,0	-	4,0	R A10.R L A10.L

Bestellbeispiel // Order example: **A10.0200.30.10 GR X800** (R = Rechte Ausführung // Right hand version, X800 = Schneidstoff // Grade)

simturn AX
simturn DX
simturn PX
simturn H2
simturn K2
simturn C4
simturn GX
simturn E3
simturn E12
simturn FX
simturn Decolletage
simturn OA
Index