

Einstecken und Profildrehen

CNC-Konturdrehen, spezielle Schneidengeometrie für die Bearbeitung von Messing, Kupferlegierungen und anderen kurzspanenden Werkstoffen.

Grooving and Profiling

CNC profiling, with special cutting edge geometry for brass, copper-based alloys and short-chipping materials.

Schnittwerte (Start) // Cutting parameters (start)

f	Vc
0,02 mm/U	Seite/Page 429

Passende Klemmhalter auf Seite // Suitable toolholders on page 277

SP

HM

R

CU

Legende
Legend **289**

Scan QR-Code Oder besuchen Sie // Or Visit
www.simtek.info/cp/1079

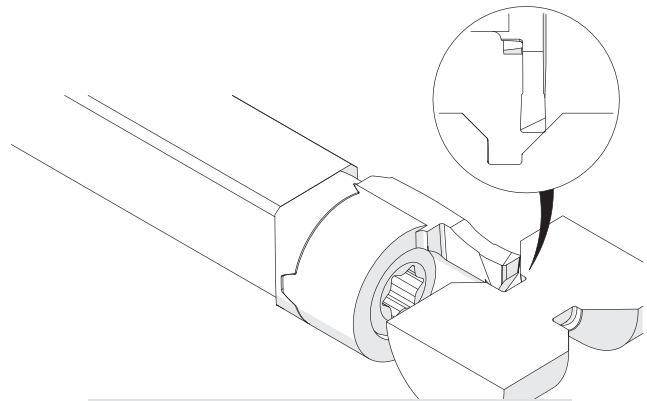
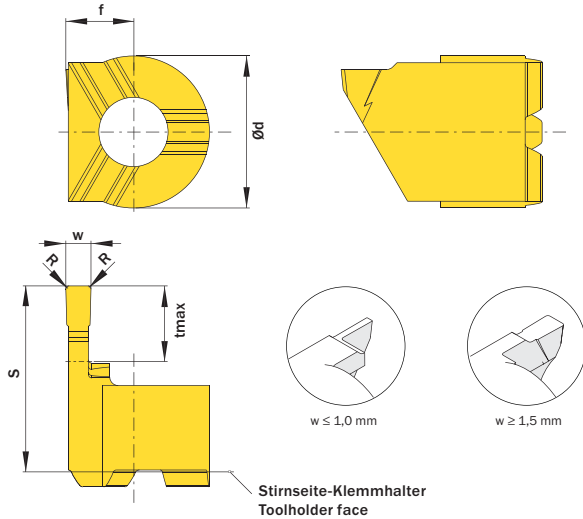


Illustration zeigt beispielhafte Anwendungsmöglichkeit mit ähnlichem Werkzeug.
Image shows exemplary application possibility with similar tool.

Abbildung zeigt / Drawing shows: TC4.150.020.055 NU R

w	R	tmax	Artikelnummer Part number	Webcode www.simtek.com/webcode	Unsere erste Wahl Our first choice	Ød	f	S	Connectcode www.simtek.com/ccode
mm	mm	mm			P K M N S	mm	mm	mm	
▼ w = 0,5 mm									
0,5	0,05	2,5	TC4.050.005.025 NU R/L	R AXTB L AXTC	X808 X408	9,0	4,0	11,0	R TC4.R L TC4.L
▼ w = 0,75 mm									
0,75	0,05	3,75	TC4.075.005.038 NU R/L	R AXS7 L AXS8	X808 X408	9,0	4,0	11,0	R TC4.R L TC4.L
▼ w = 1,0 mm									
1,0	0,05	5,5	TC4.100.005.055 NU R/L	R AXS2 L AXS0	X808 X408	9,0	4,0	11,0	R TC4.R L TC4.L
▼ w = 1,5 mm									
1,5	0,2	5,5	TC4.150.020.055 NU R/L	R AXST L AXSU	X808 X408	9,0	4,0	11,0	R TC4.R L TC4.L

Bestellbeispiel // Order example: **TC4.150.020.055 NU R X808** (R = Rechte Ausführung // Right hand version, X808 = Schneidstoff // Grade)

simturn AX
simturn DX
simturn PX
simturn H2
simturn K2
simturn C4
simturn GX
simturn E3
simturn E12
simturn FX
simturn Decolletage
simturn OA
Index