

Längsdrehen

Für das Längsdrehen bzw. Rückwärtsdrehen „hinter Bund“.

Turning

For turning as well as for back turning „behind shoulder“.

Schnittwerte (Start) // Cutting parameters (start)	
f 0,05 mm/U	Vc Seite/Page 429

Passende Klemmhalter auf Seite // Suitable toolholders on page **277**

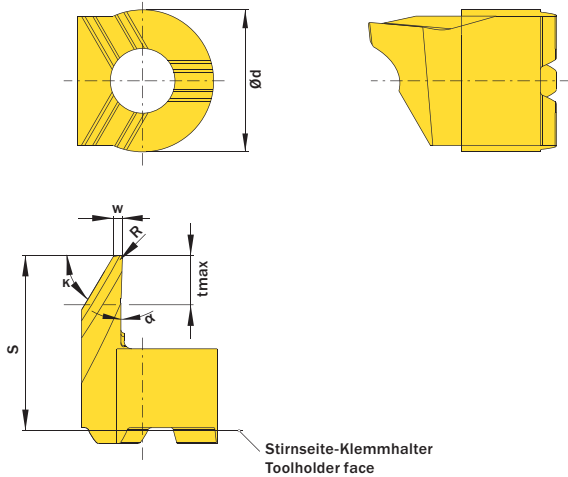
SP

HM

R

Legende
Legend **289**

Scan
QR-Code Oder besuchen Sie // Or Visit
www.simtek.info/cp/1085



Stirnseite-Klemmhalter
Toolholder face

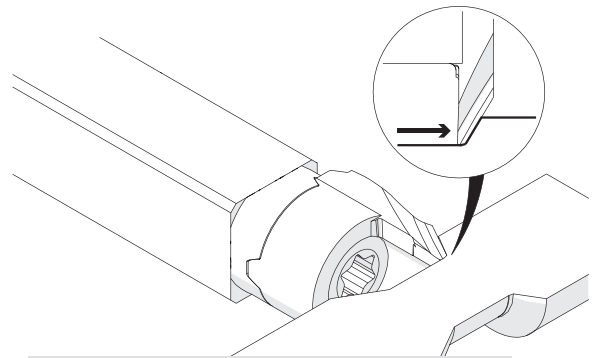


Illustration zeigt beispielhafte Anwendungsmöglichkeit mit ähnlichem Werkzeug.
Image shows exemplary application possibility with similar tool.

Abbildung zeigt / Drawing shows: TC4.059.02.06.020 YY R

K	α	w mm	R mm	Artikelnummer Part number	Webcode www.simtek.com/webcode		Unsere erste Wahl Our first choice		Ød mm	S mm	tmax mm	Connectcode www.simtek.com/ccode	
					R	L	P	K				M	N
59°	2°	0,59	0,1	TC4.059.02.06.010 YY R/L	R A02M	L A02K	X808	X408	9,0	11,0	3,0	R TC4.R	L TC4.L
59°	2°	0,59	0,2	TC4.059.02.06.020 YY R/L	R AXND	L AXNE	X800	X400	9,0	11,0	3,0	R TC4.R	L TC4.L
59°	2°	0,59	0,4	TC4.059.02.06.040 YY R/L	R AXNB	L AXNC	X800	X400	9,0	11,0	3,0	R TC4.R	L TC4.L

Bestellbeispiel // Order example: **TC4.059.02.06.020 YY R X800** (R = Rechte Ausführung // Right hand version, X800 = Schneidstoff // Grade)

simturn AX
simturn DX
simturn PX
simturn H2
simturn K2
simturn C4
simturn GX
simturn E3
simturn E12
simturn FX
simturn Decolletage
simturn OA
Index