

Gewindedrehen, Metr. ISO, Außen, Vollprofil

Herstellung des vollständigen Gewindeprofils mit notwendiger Tiefe sowie Kopf- und Fußradien.

Threading, Metr. ISO, External, Full Profile

For a complete thread profile with correct depth, top radius and bottom radius.

Schnittwerte (Start) // Cutting parameters (start)

f	Vc
0,02 mm/U	Seite/Page 429

Empf. Zustellungsart // Recom. infeed method
Flankenzustellung // Flank infeed (Seite/Page 433)

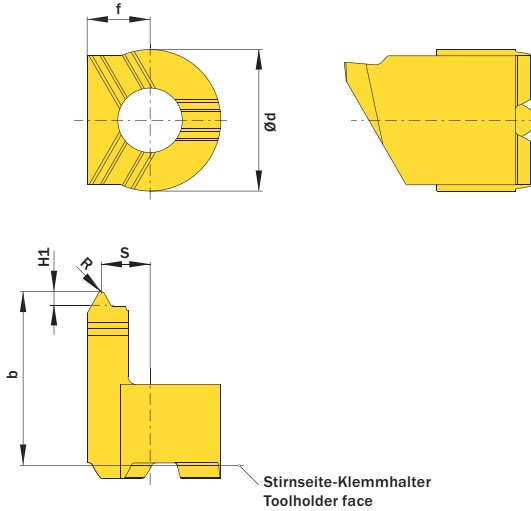
Passende Klemmhalter auf Seite // Suitable toolholders on page 277



Legende
Legend 289



Oder besuchen Sie // Or Visit
www.simtek.info/cp/1077



Stirnseite-Klemmhalter
Toolholder face

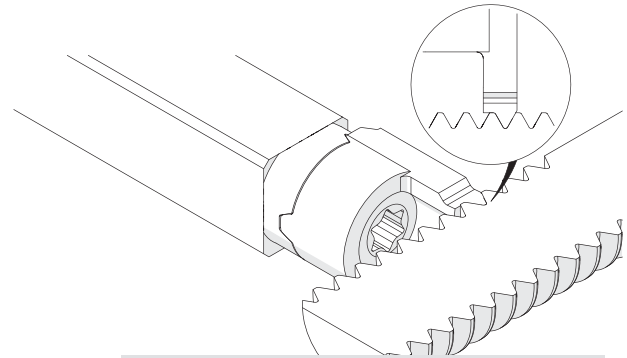


Illustration zeigt beispielhafte Anwendungsmöglichkeit mit ähnlichem Werkzeug.
Image shows exemplary application possibility with similar tool.

Abbildung zeigt / Drawing shows: TC4.M150.02 EMU R

Steigung (von) Pitch (as of)	Artikelnummer Part number	Webcode www.simtek.com/webcode	Unsere erste Wahl Our first choice				b	Ød	f	H1	R	S	Connectcode www.simtek.com/code		
			P	K	M	S									
0,25	TC4.M025.02 EMU R/L	R AYQN L AYQM	X808	X408	11,0	9,0	4,0	0,15	0,04	3,7	R	TC4.R	L	TC4.L	
0,35	TC4.M035.02 EMU R/L	R AXKV L AXKW	X808	X408	11,0	9,0	4,0	0,22	0,05	3,6	R	TC4.R	L	TC4.L	
0,4	TC4.M040.02 EMU R/L	R AXKT L AXKU	X808	X408	11,0	9,0	4,0	0,25	0,06	3,6	R	TC4.R	L	TC4.L	
0,45	TC4.M045.02 EMU R/L	R AXKQ L AXKS	X808	X408	11,0	9,0	4,0	0,28	0,07	3,6	R	TC4.R	L	TC4.L	
0,5	TC4.M050.02 EMU R/L	R AXKN L AXKP	X808	X408	11,0	9,0	4,0	0,31	0,07	3,5	R	TC4.R	L	TC4.L	
0,7	TC4.M070.02 EMU R/L	R AXKH L AXKJ	X808	X408	11,0	9,0	4,0	0,43	0,1	3,4	R	TC4.R	L	TC4.L	
0,75	TC4.M075.02 EMU R/L	R AYQS L AYQT	X808	X408	11,0	9,0	4,0	0,46	0,11	3,4	R	TC4.R	L	TC4.L	
0,8	TC4.M080.02 EMU R/L	R AXKF L AXKG	X808	X408	11,0	9,0	4,0	0,49	0,11	3,4	R	TC4.R	L	TC4.L	
1,0	TC4.M100.02 EMU R/L	R AXKD L AXKE	X808	X408	11,0	9,0	4,0	0,61	0,12	3,3	R	TC4.R	L	TC4.L	
1,25	TC4.M125.02 EMU R/L	R AXKB L AXKC	X808	X408	11,0	9,0	4,0	0,77	0,15	3,2	R	TC4.R	L	TC4.L	
1,5	TC4.M150.02 EMU R/L	R AXJ9 L AXKA	X808	X408	11,0	9,0	4,0	0,92	0,2	3,1	R	TC4.R	L	TC4.L	
1,75	TC4.M175.02 EMU R/L	R AXJ7 L AXJ8	X808	X408	11,0	9,0	4,0	1,07	0,25	3,0	R	TC4.R	L	TC4.L	
2,0	TC4.M200.02 EMU R/L	R AXJ5 L AXJ6	X808	X408	11,0	9,0	4,0	1,23	0,25	2,9	R	TC4.R	L	TC4.L	

Bestellbeispiel // Order example: **TC4.M050.02 EMU R X808** (R = Rechte Ausführung // Right hand version, X808 = Schneidstoff // Grade)