

Ausdrehen

Geeignet ab Bohrungsdurchmesser 4,9 mm.

Boring

For use in bores as of minimum bore diameter 4,9 mm.

Schnittwerte (Start) // Cutting parameters (start)

f	Vc
0,02 mm/U	Seite/Page 429

Passende Klemmhalter auf Seite // Suitable toolholders on page

27, 31, 33, 35, 41, 44, 50, 51, 53, 55, 56, 57, 61, 62, 63, 65, 66, 67, 68, 69

Vergleichbare Werkzeuge auf Seite // Similar tools on page

70

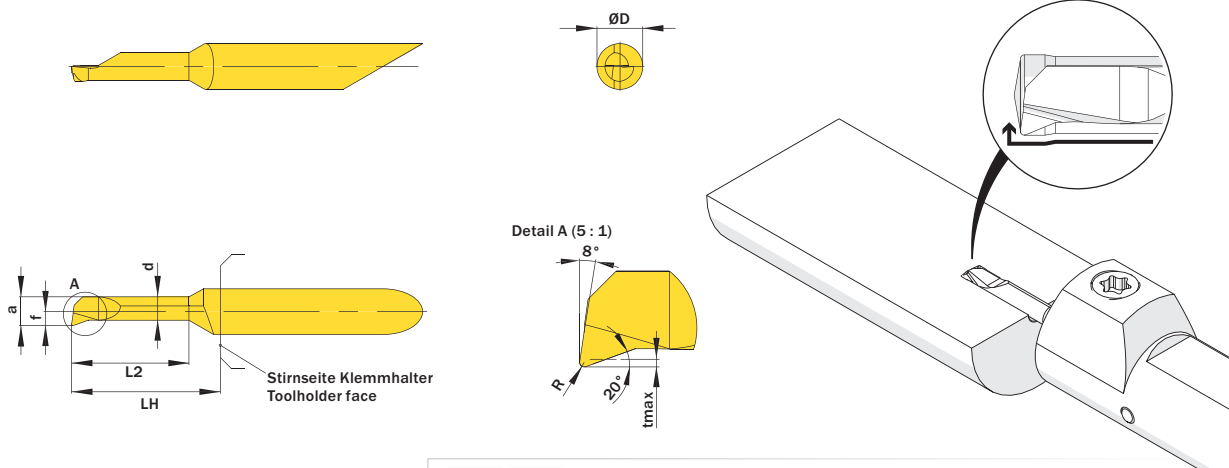


SP
HM
R

Legende
Legend 139

Scan
QR-Code

Oder besuchen Sie // Or Visit
www.simtek.info/cp/1073



Mehr Informationen zur Kühlmittelzufuhr finden Sie auf Seite 22
Additional information about through coolant supply on page 22

ØD	L2	ØDmin (Min. Bohrung) ØDmin (min. bore)	R	Kühlmittelzufuhr Through coolant supply	Artikelnummer Part number	Webcode www.simtek.com/webcode	Unsere erste Wahl Our first choice	a	d	f	LH	tmax	Connectcode www.simtek.com/code
mm	mm	mm	mm				P K M N S	mm	mm	mm	mm	mm	

Fortgesetzte Tabelle
Continued Table

Verwandte Werkzeuge finden Sie auch auf der vorhergehenden Seite!
Related Items can be found on the previous page as well!

5,0	20,3	4,9	0,2	+	A05.1825.20.49.20 YR/L	R AXJC L AXJB	X800 X400	4,65	3,95	2,45	23,0	0,4	R A05.R L A05.L
5,0	25,4	4,9	0,2	+	A05.1825.25.49.20 YR/L	R AXJF L AXJE	X800 X400	4,65	3,95	2,45	28,0	0,4	R A05.R L A05.L
5,0	30,5	4,9	0,05	+	A05.1825.30.49.05 YR/L	R AXJH L AXJG	X800 X400	4,65	3,95	2,45	33,0	0,4	R A05.R L A05.L
5,0	30,5	4,9	0,2	+	A05.1825.30.49.20 YR/L	R AXJK L AXJJ	X800 X400	4,65	3,95	2,45	33,0	0,4	R A05.R L A05.L
5,0	35,6	4,9	0,2	+	A05.1825.35.49.20 YR/L	R AXJN L AXJM	X800 X400	4,65	3,95	2,45	38,0	0,4	R A05.R L A05.L
5,0	40,6	4,9	0,2	+	A05.1825.40.49.20 YR/L	R AXJQ L AXJP	X800 X400	4,65	3,95	2,45	43,0	0,4	R A05.R L A05.L

Verwandte Werkzeuge finden Sie auch auf der folgenden Seite!
Related Items can be found on the following page as well!

Fortgesetzte Tabelle
Continued Table

Bestellbeispiel // Order example: **A05.1825.20.49.20 YR X800** (R = Rechte Ausführung // Right hand version, X800 = Schneidstoff // Grade)