

# Ausdrehen mit spezieller Spanfläche

Mit optimierter Spanbildung durch spezielle, runde Spanfläche. Zentrierte Ausführung für optimierte Kühlung und Spitzenhöhe in Verbindung mit passendem Halter. Geeignet ab Bohrungsdurchmesser 1,0 mm.

## Boring with Special Chip Former

Special chipformer for improved chip control. Centered edition with improved coolant supply and cutting edge positioning. For use in bores as of minimum bore diameter 1,0 mm.

Schnittwerte (Start) // Cutting parameters (start)	
f <b>0,02 mm/U</b>	Vc <b>Seite/Page 429</b>

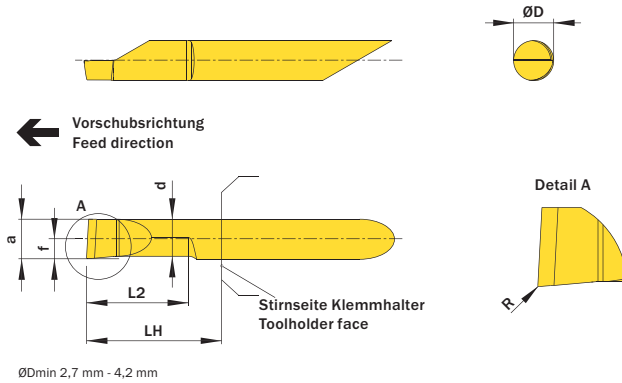
Passende Klemmhalter auf Seite // Suitable toolholders on page  
**31, 32, 34, 40, 41, 43, 50, 51, 53, 55, 56, 57, 60, 62, 63, 66, 67, 68, 69**

**SP**  
**HM**  
**R**

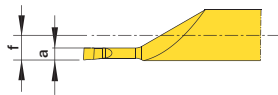
Legende  
Legend **139**

Scan  
QR-Code

Oder besuchen Sie // Or Visit  
[www.simtek.info/cp/1096](http://www.simtek.info/cp/1096)



ØDmin 2,7 mm - 4,2 mm



ØDmin 1,0 mm - 2,2 mm

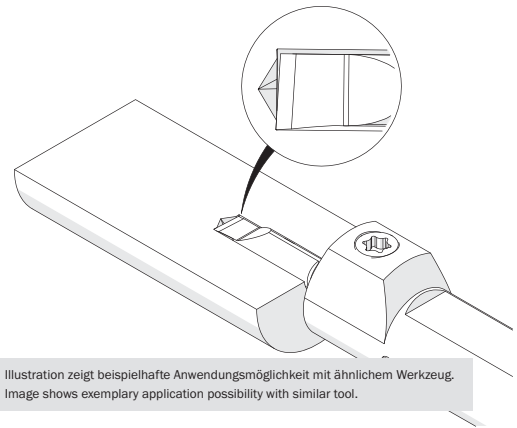


Illustration zeigt beispielhafte Anwendungsmöglichkeit mit ähnlichem Werkzeug.  
Image shows exemplary application possibility with similar tool.

Mehr Informationen zur Kühlmittelzufuhr finden Sie auf Seite 22  
Additional information about through coolant supply on page 22

ØD	L2	ØDmin (Min. Bohrung) ØDmin (min. bore)	R	Kühlmittelzufuhr Through coolant supply	Artikelnummer Part number	Webcode www.simtek.com/webcode	Unsere erste Wahl Our first choice	a	d	f	LH	Connectcode www.simtek.com/code
mm	mm	mm	mm				P K M N S	mm	mm	mm	mm	

Fortgesetzte Tabelle  
Continued Table

Verwandte Werkzeuge finden Sie auch auf der vorhergehenden Seite!  
Related items can be found on the previous page as well!

▼ ØDmin (Min. Bohrung) // ØDmin (min. bore) = 1,0 mm												
4,0	4,1	1,0	0,05	+	<b>A04.8704.04.10.05 YS R</b>	AX3P	X800 X400	0,95	0,8	1,95	13,0	A04C.R
▼ ØDmin (Min. Bohrung) // ØDmin (min. bore) = 1,2 mm												
4,0	6,1	1,2	0,05	+	<b>A04.8705.06.12.05 YS R</b>	AX3Q	X800 X400	1,1	0,95	1,95	13,0	A04C.R
▼ ØDmin (Min. Bohrung) // ØDmin (min. bore) = 1,4 mm												
4,0	6,1	1,4	0,05	+	<b>A04.8706.06.14.05 YS R</b>	AX3N	X800 X400	1,3	1,15	1,95	13,0	A04C.R
▼ ØDmin (Min. Bohrung) // ØDmin (min. bore) = 1,7 mm												
4,0	6,1	1,7	0,05	+	<b>A04.8707.06.17.05 YS R</b>	AX9J	X800 X400	1,45	3,95	1,95	13,0	A04C.R
4,0	6,1	1,7	0,1	+	<b>A04.8707.06.17.10 YS R</b>	AX1X	X800 X400	1,45	1,3	1,95	13,0	A04C.R
▼ ØDmin (Min. Bohrung) // ØDmin (min. bore) = 2,2 mm												
4,0	9,1	2,2	0,05	+	<b>A04.8710.09.22.05 YS R</b>	AX3U	X800 X400	1,95	1,8	1,95	13,0	A04C.R
▼ ØDmin (Min. Bohrung) // ØDmin (min. bore) = 2,7 mm												
4,0	10,2	2,7	0,05	+	<b>A04.8712.10.27.05 YS R</b>	AX56	X800 X400	2,45	2,3	1,95	13,0	A04C.R
4,0	10,2	2,7	0,1	+	<b>A04.8712.10.27.10 YS R</b>	AX3M	X800 X400	2,45	2,3	1,95	13,0	A04C.R
4,0	15,2	2,7	0,05	+	<b>A04.8712.15.27.05 YS R</b>	AYCE	X800 X400	2,45	2,3	1,95	18,0	A04C.R
▼ ØDmin (Min. Bohrung) // ØDmin (min. bore) = 3,2 mm												
4,0	10,2	3,2	0,05	+	<b>A04.8715.10.32.05 YS R</b>	AX55	X800 X400	2,95	2,8	1,95	13,0	A04C.R
4,0	10,2	3,2	0,1	+	<b>A04.8715.10.32.10 YS R</b>	AX3T	X800 X400	2,95	2,8	1,95	13,0	A04C.R
4,0	15,2	3,2	0,05	+	<b>A04.8715.15.32.05 YS R</b>	AYCG	X800 X400	2,95	2,8	1,95	18,0	A04C.R
▼ ØDmin (Min. Bohrung) // ØDmin (min. bore) = 4,2 mm												
4,0	10,2	4,2	0,05	+	<b>A04.8720.10.42.05 YS R</b>	AXYU	X800 X400	3,95	3,7	1,95	13,0	A04C.R
4,0	15,2	4,2	0,05	+	<b>A04.8720.15.42.05 YS R</b>	AX54	X800 X400	3,95	3,7	1,95	18,0	A04C.R
4,0	15,2	4,2	0,1	+	<b>A04.8720.15.42.10 YS R</b>	AX3S	X800 X400	3,95	3,7	1,95	18,0	A04C.R

Bestellbeispiel // Order example: **A04.8705.06.12.05 YS R X800** (R = Rechte Ausführung // Right hand version, X800 = Schneidstoff // Grade)