

Metrisches ISO-Regelgewinde, Teilprofil

Gewindefräsen ab Bohrungsdurchmesser 1,5 mm, metrisches ISO-Regelgewinde, Teilprofil. Aufnahme nach DIN 6535 HA.

Metric ISO-Coarse thread, partial profile

Thread milling as of bore diameter 1,5 mm, metric ISO coarse thread, partial profile. Shank according to DIN 6535 HA.

Schnittwerte (Start) // Cutting parameters (Start)		
fzm	hmax	Vc
0,02 mm	0,03 mm	Seite/Page 638

Bitte Hinweise im Anhang beachten // Please read add. notes
ALL (Seite/Page 645), H04 (Seite/Page 648)

SP

Legende

650

HM

Legend

Scan
QR-Code

Oder besuchen Sie // Or Visit
www.simtek.info/cp/1099

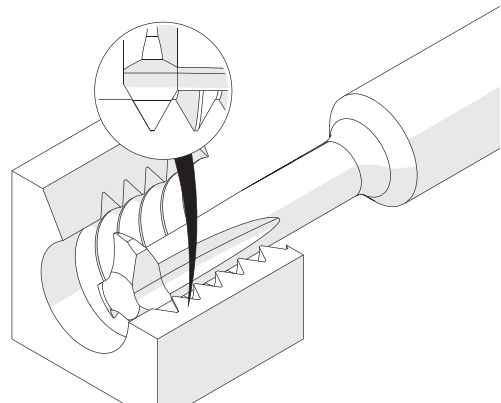
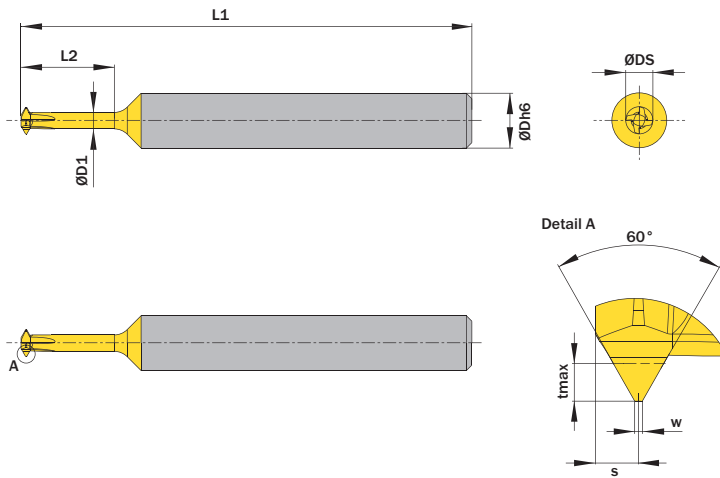


Illustration zeigt beispielhafte Anwendungsmöglichkeit mit ähnlichem Werkzeug.
Image shows exemplary application possibility with similar tool.

Abbildung zeigt / Drawing shows: MA4.MT04.C.01.05.03 AM

Ab Gewindegröße As of thread size	Steigung (vom) Pitch (as of)	Steigung (bis) Pitch (up to)	L2	ØDh6	Artikelnummer Part number	Webcode www.simtek.com/webcode	Unsere erste Wahl Our first choice	Anzahl Schneiden Number of cutting edges	ØD1	ØDmin (Min. Bohrung) ØDmin (min. bore)	ØDS	L1	tmax	w	S	Connectcode www.simtek.com/ccode
▼ ØDh6 = 3,0 mm																
M2	0,4	0,45	5,1	3,0	MA4.MT04.C.01.05.03 AM	AX06	X800 G742	4	0,77	1,5	1,45	32,0	0,27	0,05	0,3	-
M2,5	0,45	0,5	6,1	3,0	MA4.MT04.C.01.06.03 AM	AX07	X800 G742	4	1,06	1,9	1,8	32,0	0,29	0,05	0,3	-
M3	0,5	0,6	7,1	3,0	MA4.MT05.C.01.07.03 AM	AX08	X800 G742	4	1,27	2,3	2,15	32,0	0,35	0,06	0,3	-
M3,5	0,6	0,7	8,1	3,0	MA4.MT06.C.01.08.03 AM	AX09	X800 G742	4	1,39	2,7	2,4	32,0	0,41	0,07	0,4	-
▼ ØDh6 = 5,0 mm																
M4	0,7	0,8	9,1	5,0	MA4.MT07.C.01.09.05 AM	AX1A	X800 G742	4	1,58	3,1	2,7	44,0	0,46	0,08	0,4	-
M5	0,8	1,0	10,1	5,0	MA4.MT08.C.01.10.05 AM	AX1B	X800 G742	4	2,14	3,9	3,57	44,0	0,59	0,1	0,5	-
M6	1,0	1,25	12,2	5,0	MA4.MT10.C.01.12.05 AM	AX1C	X800 G742	4	2,44	4,6	4,2	44,0	0,74	0,12	0,6	-
M7	1,0	1,25	15,2	5,0	MA4.MT10.C.01.15.05 AM	AX1D	X800 G742	4	3,09	5,6	4,9	44,0	0,74	0,12	0,6	-

Bestellbeispiel // Order example: **MA4.MT10.C.01.12.05 AM X800** (X800 = Schneidstoff // Grade)

Die angegebene Gewindegrößenbezeichnung bezieht sich auf die Startsteigung.
The mentioned thread size „As of thread size“ is based on the starting pitch.

Bitte beachten Sie die zusätzlichen Hinweise zu den Mehrbereichswerkzeugen im Infobereich rechts oben.
Please read the additional notes mentioned in the information area on the top right corner of this page.

Mehr Infos zu den **Mehrbereichswerkzeugen** und deren **Gewindegrößenbezeichnung** finden Sie auf Seite 649

More information about the **multi-purpose thread milling tools** and the **thread size suitability** can be found on page 649