

Allgemeines Nutfräsen

Nutfräsen gerader Nutformen.
 Geeignet ab Bohrungsdurchmesser 20,0 mm.

General Groove Milling

General groove milling.
 For use in bores as of minimum bore diameter 20,0 mm.

Schnittwerte (Start) // Cutting parameters (start)		
fzm	hmax	Vc
0,03 mm	0,04 mm	Seite/Page 638

Passende Klemmhalter auf Seite // Suitable toolholders on page
529, 530, 531, 532, 533

Vergleichbare Werkzeuge auf Seite // Similar tools on page
461

Bitte Hinweise im Anhang beachten // Please read add. notes
ALL (Seite/Page 645), H01 (Seite/Page 646)

SP

HM

Legende
Legend

650

Scan
QR-Code

Oder besuchen Sie // Or Visit
www.simtek.info/cp/1150

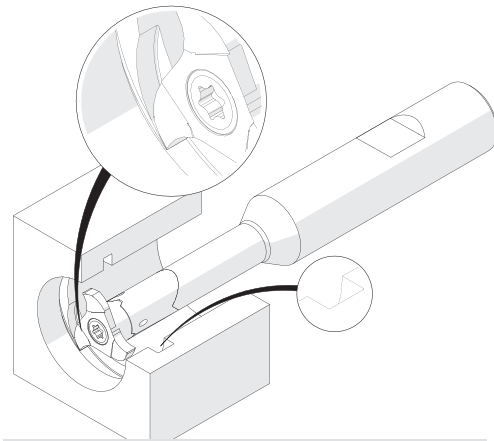
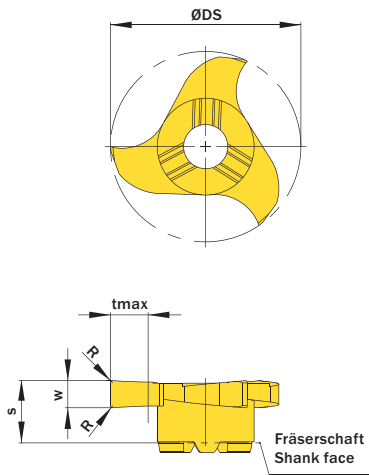


Illustration zeigt beispielhafte Anwendungsmöglichkeit mit ähnlichem Werkzeug.
 Image shows exemplary application possibility with similar tool.

Abbildung zeigt / Drawing shows: U18.0250.02 G

w ^{+0,02}	Nutnenbreite Nominal width of groove	R	ØDmin (Min. Bohrung) ØDmin (min. bore)	Artikelnummer Part number	Webcode www.simtek.com/webcode	Unsere erste Wahl Our first choice	tmax	S	ØDS	Anzahl Schneiden Number of cutting edges	Connectcode www.simtek.com/code
mm	mm	mm	mm			P M K N S	mm	mm	mm		
1,5	-	0,2	20,0	U20.0150.02 G	AX11	X800 GT42	4,5	5,8	19,7	3	UD09.0
2,0	-	0,2	20,0	U20.0200.02 G	AX13	X800 GT42	4,5	5,8	19,7	3	UD09.0
2,5	-	0,2	20,0	U20.0250.02 G	AX12	X800 GT42	4,5	5,8	19,7	3	UD09.0

Bestellbeispiel // Order example: **U20.0250.02 G X800** (X800 = Schneidstoff // Grade)