

# Einstechdrehen, mit Spantreppe Typ „E“

Typ „E“ Spantreppe, für optimale Leistung und Spanbildung.

## Grooving, Cutting Edge Design Type „E“

Cutting edge design type „E“, for high performance and chip control.

Schnittwerte (Start) // Cutting parameters (start)	
f	Vc
0,08 mm/U	Seite/Page 429

Passende Klemmhalter auf Seite // Suitable toolholders on page  
**394, 396, 397, 400**

**SP**

**HM**

**R**

Legende  
Legend **410**

Scan QR-Code Oder besuchen Sie // Or Visit  
[www.simtek.info/cp/1029](http://www.simtek.info/cp/1029)

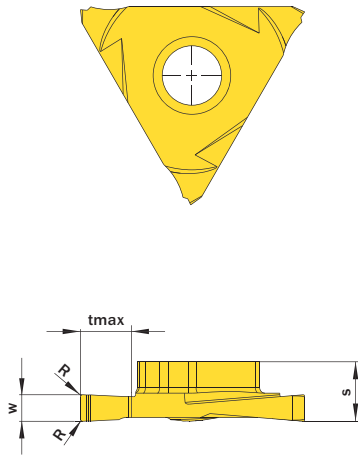
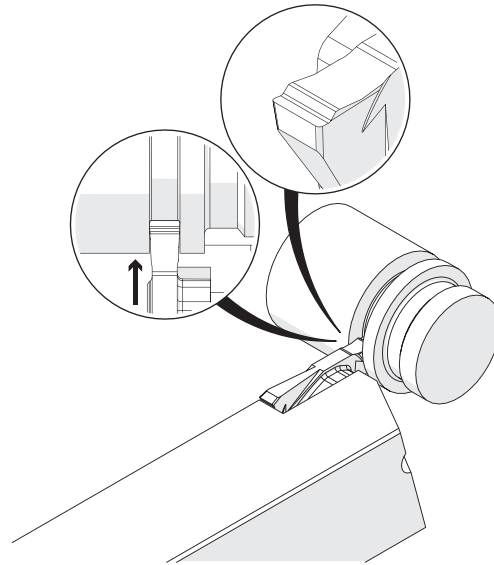


Abbildung zeigt / Drawing shows: TF3.01.0250.020 NER



w ±0.02 mm	R mm	Artikelnummer Part number	Webcode www.simtek.com/webcode		Unsere erste Wahl Our first choice		s mm	tmax mm	Connectcode www.simtek.com/ccode	
			P	K	M	N			S	R
1,5	0,2	TF3.01.0150.020 NER/L	R AWZN	L AWZM	X802	X402	5,5	5,0	R TF3.R.01.00	L TF3.L.01.00
1,8	0,2	TF3.01.0180.020 NER/L	R AX72	L AYW4	X802	X402	5,5	5,0	R TF3.R.01.00	L TF3.L.01.00
2,0	0,2	TF3.01.0200.020 NER/L	R AWZQ	L AWZP	X802	X402	5,5	5,0	R TF3.R.01.00	L TF3.L.01.00
2,5	0,2	TF3.01.0250.020 NER/L	R AWZT	L AWZS	X802	X402	5,5	5,0	R TF3.R.01.00	L TF3.L.01.00
3,0	0,2	TF3.01.0300.020 NER/L	R AWZZ	L AWZY	X802	X402	5,5	5,0	R TF3.R.01.00	L TF3.L.01.00
4,0	0,2	TF3.01.0400.020 NER/L	R AWZ1	L AWZ0	X802	X402	5,5	5,0	R TF3.R.01.00	L TF3.L.01.00
5,0	0,2	TF3.01.0500.020 NER/L	R AWZ7	L AWZ6	X802	X402	5,5	5,0	R TF3.R.01.00	L TF3.L.01.00

Bestellbeispiel // Order example: **TF3.01.0400.020 NER X802** (R = Rechte Ausführung // Right hand version, X802 = Schneidstoff // Grade)

simturn AX  
simturn DX  
simturn PX  
simturn H2  
simturn K2  
simturn C4  
simturn GX  
simturn E3  
simturn E12  
simturn FX  
simturn Decolletage  
simturn OA  
Index