

Einstechdrehen, mit Spantreppe Typ „E“

Typ „E“ Spantreppe, für optimale Leistung und Spanbildung.

Grooving, Cutting Edge Design Type „E“

Cutting edge design type „E“, for high performance and chip control.

Schnittwerte (Start) // Cutting parameters (start)

f	Vc
0,08 mm/U	Seite/Page 429

Passende Klemmhalter auf Seite // Suitable toolholders on page
 394, 396, 397, 400

SP

HM

R

Legende
Legend **410**

Scan QR-Code Oder besuchen Sie // Or Visit
www.simtek.info/cp/1029

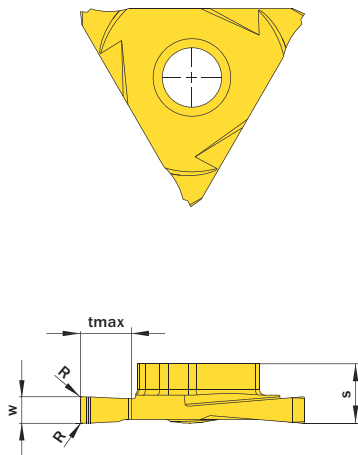
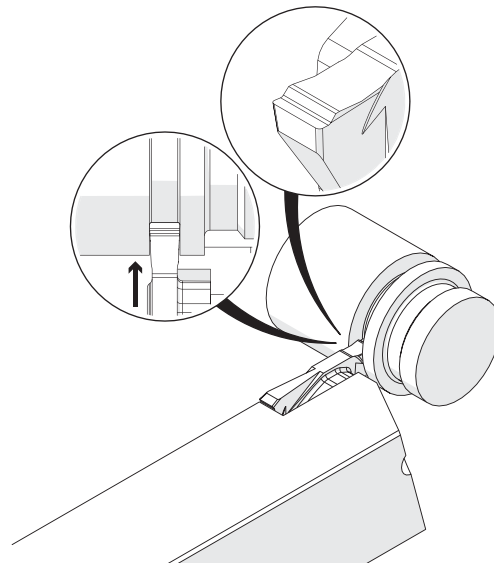


Abbildung zeigt / Drawing shows: TF3.01.0250.020 NER



w ±0.02 mm	R mm	Artikelnummer Part number	Webcode www.simtek.com/webcode		Unsere erste Wahl Our first choice		S mm	tmax mm	Connectcode www.simtek.com/ccode	
			P	K	M	N			S	R
1,5	0,2	TF3.01.0150.020 NER/L	R AWZN	L AWZM	X802	X402	5,5	5,0	R TF3.R.01.00	L TF3.L.01.00
1,8	0,2	TF3.01.0180.020 NER/L	R AX72	L AYW4	X802	X402	5,5	5,0	R TF3.R.01.00	L TF3.L.01.00
2,0	0,2	TF3.01.0200.020 NER/L	R AWZQ	L AWZP	X802	X402	5,5	5,0	R TF3.R.01.00	L TF3.L.01.00
2,5	0,2	TF3.01.0250.020 NER/L	R AWZT	L AWZS	X802	X402	5,5	5,0	R TF3.R.01.00	L TF3.L.01.00
3,0	0,2	TF3.01.0300.020 NER/L	R AWZZ	L AWZY	X802	X402	5,5	5,0	R TF3.R.01.00	L TF3.L.01.00
4,0	0,2	TF3.01.0400.020 NER/L	R AWZ1	L AWZ0	X802	X402	5,5	5,0	R TF3.R.01.00	L TF3.L.01.00
5,0	0,2	TF3.01.0500.020 NER/L	R AWZ7	L AWZ6	X802	X402	5,5	5,0	R TF3.R.01.00	L TF3.L.01.00

Bestellbeispiel // Order example: TF3.01.0400.020 NER X802 (R = Rechte Ausführung // Right hand version, X802 = Schneidstoff // Grade)

simturn AX
simturn DX
simturn PX
simturn H2
simturn K2
simturn C4
simturn GX
simturn E3
simturn E12
simturn FX
simturn Decolletage
simturn OA
Index