

Allgemeines Nutfräsen

Nutfräsen gerader Nutformen.
Geeignet ab Bohrungsdurchmesser 37,0 mm.

General Groove Milling

General groove milling.
For use in bores as of minimum bore diameter 37,0 mm.

Schnittwerte (Start) // Cutting parameters (start)		
fzm 0,03 mm	hmax 0,04 mm	Vc Seite/Page 638
Passende Klemmhalter auf Seite // Suitable toolholders on page 556, 557, 558, 559, 560, 561, 562, 563, 564		
Vergleichbare Werkzeuge auf Seite // Similar tools on page 461		
Bitte Hinweise im Anhang beachten // Please read add. notes ALL (Seite/Page 645), H01 (Seite/Page 646), H05 (Seite/Page 648)		

SP Legende
Legend

HM

Scan
QR-Code

650

Oder besuchen Sie // Or Visit
www.simtek.info/cp/383

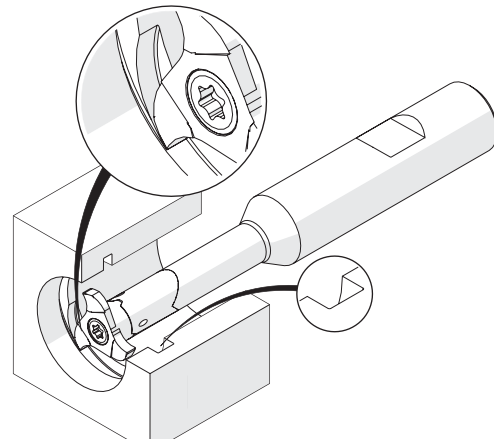
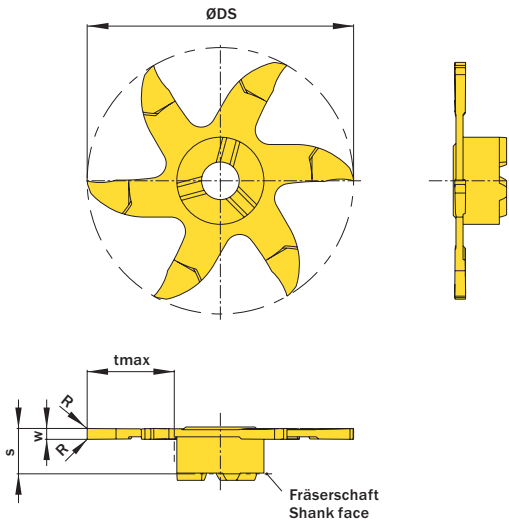


Illustration zeigt beispielhafte Anwendungsmöglichkeit mit ähnlichem Werkzeug.
Image shows exemplary application possibility with similar tool.

Abbildung zeigt / Drawing shows: V06.0150.010.37 G

w ^{+0,02} mm	Nutnenbreite Nominal width of groove mm	R mm	ØDmin (Min. Bohrung) ØDmin (min. bore) mm	Artikelnummer Part number	Webcode www.simtek.com/webcode	Unsere erste Wahl Our first choice P M K N S	tmax mm	s mm	ØDS mm	Anzahl Schneiden Number of cutting edges	Connectcode www.simtek.com/code
▼ ØDmin (Min. Bohrung) // ØDmin (min. bore) = 37,0 mm											
1,0	-	0,1	37,0	V06.0100.010.37 G	AJ2K	X800 GT42	12,0	6,2	36,7	6	VD12.0
1,5	-	0,1	37,0	V06.0150.010.37 G	AFW6	X800 GT42	12,0	6,2	36,7	6	VD12.0
▼ ØDmin (Min. Bohrung) // ØDmin (min. bore) = 40,0 mm											
1,0	-	0,1	40,0	V06.0100.010.40 G	AWX9	X800 GT42	13,5	6,2	39,7	6	VD12.0
1,5	-	0,1	40,0	V06.0150.010.40 G	AWX8	X800 GT42	13,5	6,2	39,7	6	VD12.0

Bestellbeispiel // Order example: **V06.0150.010.37 G X800** (X800 = Schneidstoff // Grade)



V06. w, 1/100 mm, 4 Stellen/Digits . R, 1/100 mm, 3 Stellen/Digits .37 Toleranz // Tolerance
Beispielartikelnummer // Example Part number: **V06.0179.030.37 XG**

simmill AX
simmill PMX
simmill PX
simmill SX
simmill UX
simmill VX
simmill H2
simmill K2
simmill MX
simmill OS
Index