

Gewindedrehen, Metrisches ISO Teilprofil

Mehrbereichswerkzeuge für verschiedene Steigungen.

Threading, Metric ISO Partial Profile

Multi-purpose tools, usable for different pitches.

Schnittwerte (Start) // Cutting parameters (start)
Anzahl Durchgänge // Number of passes 10 - 16
Empf. Zustellungsart // Recom. infeed method Flankenzustellung // Flank infeed (Seite/Page 433)
Vc Seite/Page 429
Passende Klemmhalter auf Seite // Suitable toolholders on page 153, 154, 155, 156, 161, 162, 163, 164
Bitte Hinweise im Anhang beachten // Please read add. notes T01 (Seite/Page 212)

SP **HM** **R** Legende Legend **213**

Scan QR-Code Oder besuchen Sie // Or Visit
www.simtek.info/cp/822

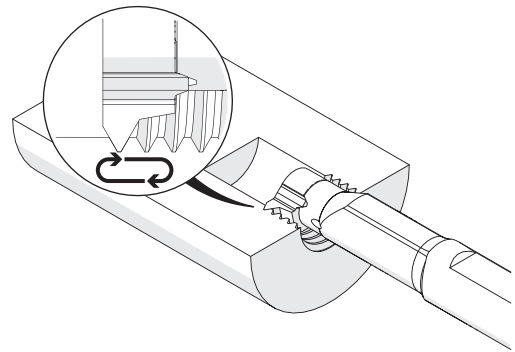
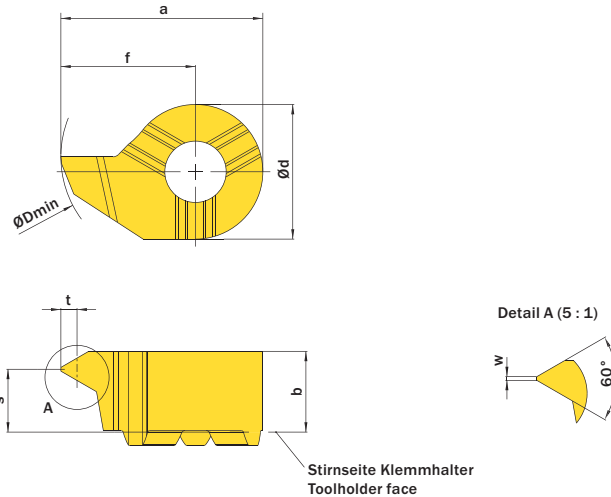


Abbildung zeigt / Drawing shows: D14.1020.01 M R

Steigung (von) Pitch (as of)	Steigung (bis) Pitch (up to)	Artikelnummer Part number	Webcode www.simtek.com/webcode	Unsere erste Wahl Our first choice					a	t	b	Ød	ØDmin (Min. Bohrung) ØDmin (min. bore)	f	S	w	Connectcode www.simtek.com/code
				P	K	M	N	S									
▼ ØDmin (Min. Bohrung) // ØDmin (min. bore) = 7,0 mm																	
0,5	0,75	D07.MT05.01.07 MR/L	R AU57	L AXBC	X800	X400	6,55	0,44	3,3	4,8	7,0	4,15	2,9	0,06		D07	
1,0	1,25	D07.MT10.01.07 MR/L	R AU59	L AXBD	X800	X400	6,2	0,7	3,3	4,8	7,0	3,8	2,7	0,12		D07	
1,5	1,75	D07.MT15.01.07 MR/L	R AU58	L AXBE	X800	X400	6,55	0,97	3,3	4,8	7,0	4,15	2,5	0,18		D07	
▼ ØDmin (Min. Bohrung) // ØDmin (min. bore) = 8,0 mm																	
0,5	0,75	D08.0205.01 MR/L	R ANP8	L AEEG	X800	X400	7,8	0,43	3,4	6,0	8,0	4,8	2,95	0,06		D08	
1,0	1,25	D08.0510.01 MR/L	R AG0B	L AC5F	X800	X400	7,8	0,7	3,4	6,0	8,0	4,8	2,7	0,12		D08	
1,5	1,75	D08.0815.01 MR/L	R AB62	L ACGW	X800	X400	7,8	0,98	3,4	6,0	8,0	4,8	2,5	0,18		D08	
▼ ØDmin (Min. Bohrung) // ØDmin (min. bore) = 9,0 mm																	
0,5	0,75	D09.0205.01.09 MR/L	R AWGG	L AWHX	X800	X400	8,6	0,44	3,55	6,2	9,0	5,5	3,2	0,06		D09	
1,0	1,25	D09.0510.01.09 MR/L	R AWGF	L AHHW	X800	X400	8,6	0,54	3,55	6,2	9,0	5,5	3,0	0,12		D09	
1,5	1,75	D09.0815.01.09 MR/L	R AWGE	L AWHV	X800	X400	8,6	0,81	3,55	6,2	9,0	5,5	2,8	0,18		D09	
1,75	2,0	D09.0917.01.09 MR/L	R AWGD	L AWHU	X800	X400	8,6	0,95	3,55	6,2	9,0	5,5	2,6	0,2		D09	
2,0	2,5	D09.1020.01.09 MR/L	R AWGC	L AWHT	X800	X400	8,6	1,08	3,55	6,2	9,0	5,5	2,5	0,25		D09	
2,5	3,0	D09.1325.01.09 MR/L	R AWGB	L AWHS	X800	X400	8,6	1,35	3,55	6,2	9,0	5,5	2,1	0,31		D09	
3,0	3,5	D09.1630.01.09 MR/L	R AWGA	L AWHQ	X800	X400	8,6	1,62	3,55	6,2	9,0	5,5	1,9	0,37		D09	
▼ ØDmin (Min. Bohrung) // ØDmin (min. bore) = 10,0 mm																	
0,5	0,75	D10.0205.01.10 MR/L	R AMAT	L AGSC	X800	X400	9,3	0,44	4,0	7,0	10,0	5,8	3,4	0,06		D10	
1,0	1,25	D10.0510.01.10 MR/L	R ADPE	L AC1S	X800	X400	9,3	0,54	4,0	7,0	10,0	5,8	3,2	0,12		D10	
1,5	1,75	D10.0815.01.10 MR/L	R AKN5	L AGUX	X800	X400	9,3	0,81	4,0	7,0	10,0	5,8	3,0	0,18		D10	
1,75	2,0	D10.0917.01.10 MR/L	R AEBW	L AFX7	X800	X400	9,3	0,95	4,0	7,0	10,0	5,8	2,9	0,21		D10	
2,0	2,5	D10.1020.01.10 MR/L	R ACUA	L AKXX	X800	X400	9,3	1,08	3,9	7,0	10,0	5,8	2,75	0,25		D10	
2,5	3,0	D10.1325.01.10 MR/L	R AMF8	L AN76	X800	X400	9,3	1,35	3,8	7,0	10,0	5,8	2,55	0,31		D10	
3,0	3,5	D10.1630.01.10 MR/L	R AH96	L ACJE	X800	X400	9,3	1,62	4,0	7,0	10,0	5,8	2,3	0,37		D10	

Verwandte Werkzeuge finden Sie auch auf der folgenden Seite!
Related items can be found on the following page as well!

Fortgesetzte Tabelle
Continued Table

Bestellbeispiel // Order example: **D08.0510.01 MR X800** (R = Rechte Ausführung // Right hand version, X800 = Schneidstoff // Grade)

Bitte beachten Sie die zusätzlichen Hinweise im Infobereich rechts oben.

Please read the additional notes mentioned in the information area on the top right corner of this page.