

# Einstecken und Profildrehen

Geeignet ab Bohrungsdurchmesser 7,8 mm.

# Grooving and Profiling

For use in bores as of minimum bore diameter 7,8 mm.

Schnittwerte (Start) // Cutting parameters (start)	
f	Vc
0,02 mm/U	Seite/Page 429

Passende Klemmhalter auf Seite // Suitable toolholders on page  
153, 154, 155, 156, 157, 161, 162, 163, 164

**SP** **HM** **R**

Legende Legend **213**

Scan QR-Code Oder besuchen Sie // Or Visit [www.simtek.info/cp/827](http://www.simtek.info/cp/827)

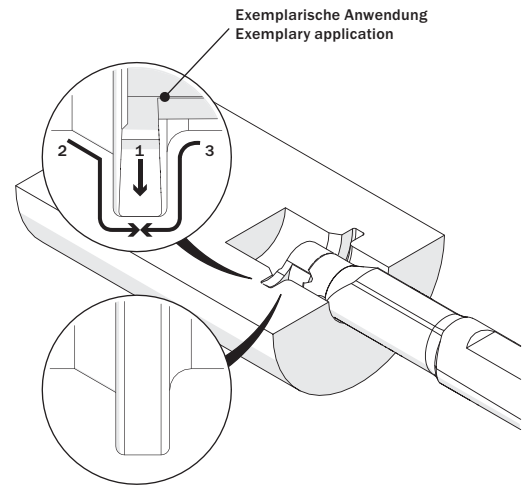
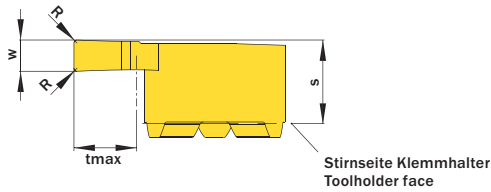
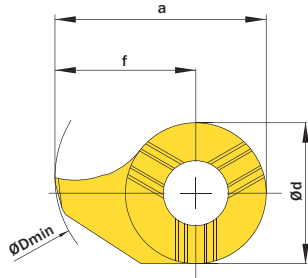


Abbildung zeigt / Drawing shows: D14.0200.02 N R

w <sup>+0,03</sup>	R	Artikelnummer Part number	Webcode www.simtek.com/webcode	Unsere erste Wahl Our first choice	a	Ød	ØDmin (Min. Bohrung) ØDmin (min. bore)	f	s	tmax	Connectcode www.simtek.com/code	
mm	mm			P K M N S	mm	mm	mm	mm	mm	mm		
<b>▼ ØDmin (Min. Bohrung) // ØDmin (min. bore) = 7,8 mm</b>												
1,5	0,2	<b>D07.0150.02.08 NR/L</b>	R AWYH	L AXA7	X800 X400	7,6	4,8	7,8	5,2	3,7	2,0	D07
<b>▼ ØDmin (Min. Bohrung) // ØDmin (min. bore) = 8,0 mm</b>												
0,787	0,2	<b>D08.0078.02 NR/L</b>	R APNC	L AKC1	X800 X400	7,8	6,0	8,0	4,8	3,3	1,0	D08
1,168	0,2	<b>D08.0117.02 NR/L</b>	R AHXK	L AD7H	X800 X400	7,8	6,0	8,0	4,8	3,3	1,0	D08
1,5	0,2	<b>D08.0150.02 NR/L</b>	R AECN	L AGPE	X800 X400	7,8	6,0	8,0	4,8	3,3	1,0	D08
1,575	0,2	<b>D08.0157.02 NR/L</b>	R AMCC	L AJX9	X800 X400	7,8	6,0	8,0	4,8	3,3	1,0	D08
1,981	0,2	<b>D08.0198.02 NR/L</b>	R ABWJ	L AEJC	X800 X400	7,8	6,0	8,0	4,8	3,3	1,0	D08
2,0	0,2	<b>D08.0200.02 NR/L</b>	R AMEP	L AC18	X800 X400	7,8	6,0	8,0	4,8	3,3	1,0	D08
<b>▼ ØDmin (Min. Bohrung) // ØDmin (min. bore) = 9,0 mm</b>												
1,5	0,2	<b>D09.0150.02.09 NR/L</b>	R AWF5	L AWHJ	X800 X400	8,6	6,2	9,0	5,5	3,6	1,8	D09
2,0	0,2	<b>D09.0200.02.09 NR/L</b>	R AWF4	L AWHH	X800 X400	8,6	6,2	9,0	5,5	3,6	1,8	D09
<b>▼ ØDmin (Min. Bohrung) // ØDmin (min. bore) = 10,0 mm</b>												
1,5	0,2	<b>D09.0150.02.10 NR/L</b>	R AWF3	L AWHG	X800 X400	9,6	6,2	10,0	6,5	3,6	2,8	D09
2,0	0,2	<b>D09.0200.02.10 NR/L</b>	R AWF2	L AWHF	X800 X400	9,6	6,2	10,0	6,5	3,6	2,8	D09
1,5	0,2	<b>D10.0150.02.10 NR/L</b>	R ADUV	L AECA	X800 X400	9,3	7,0	10,0	5,8	3,9	1,8	D10
1,981	0,2	<b>D10.0198.02.10 NR</b>		L A3QF	X800 X400	9,3	7,0	10,0	5,8	3,9	1,8	D10
2,0	0,2	<b>D10.0200.02.10 NR/L</b>	R AFBK	L AEØM	X800 X400	9,3	7,0	10,0	5,8	3,9	1,8	D10
<b>▼ ØDmin (Min. Bohrung) // ØDmin (min. bore) = 11,0 mm</b>												
0,787	0,2	<b>D11.0078.02 NR/L</b>	R AFKN	L AJU6	X800 X400	10,7	8,0	11,0	6,7	4,2	2,3	D11
1,0	0,2	<b>D11.0100.02 NR/L</b>	R AKQH	L AM7Ø	X800 X400	10,7	8,0	11,0	6,7	4,2	2,3	D11
1,5	0,2	<b>D11.0150.02 NR/L</b>	R AJCU	L AHWW	X800 X400	10,7	8,0	11,0	6,7	4,2	2,3	D11
1,575	0,2	<b>D11.0157.02 NR/L</b>	R AEUY	L AM4E	X800 X400	10,7	8,0	11,0	6,7	4,2	2,3	D11
2,0	0,2	<b>D11.0200.02 NR/L</b>	R AN5N	L ANG5	X800 X400	10,7	8,0	11,0	6,7	4,2	2,3	D11

Verwandte Werkzeuge finden Sie auch auf der folgenden Seite!  
Related Items can be found on the following page as well!

Fortgesetzte Tabelle  
Continued Table

Bestellbeispiel // Order example: **D11.0200.02 NR X800** (R = Rechte Ausführung // Right hand version, X800 = Schneidstoff // Grade)