

# Gewindedrehen, Metrisches ISO Teilprofil

Mehrbereichswerkzeuge für verschiedene Steigungen.

## Threading, Metric ISO Partial Profile

Multi-purpose tools, usable for different pitches.

Schnittwerte (Start) // Cutting parameters (start)
Anzahl Durchgänge // Number of passes <b>10 - 16</b>
Empf. Zustellungsart // Recom. infeed method <b>Modifizierte einseitige Flankenzustellung // Modified one-sided flank infeed (Seite/Page 447)</b>
Vc Seite/Page <b>442</b>

Passende Klemmhalter auf Seite // Suitable toolholders on page <b>169, 170, 171, 172, 178, 179, 180, 181</b>
Bitte Hinweise im Anhang beachten // Please read add. notes <b>T01 (Seite/Page 236)</b>

SP  
HM

R

Legende Legend **238**

Scan QR-Code Oder besuchen Sie // Or Visit [www.simtek.info/cp/822](http://www.simtek.info/cp/822)

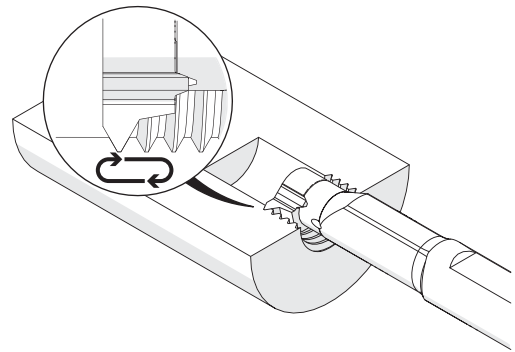
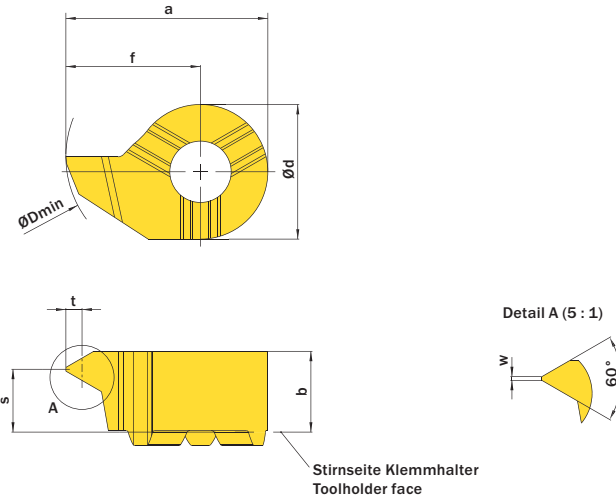


Abbildung zeigt / Drawing shows: D14.1020.01 M R

Steigung (von) Pitch (as of)	Steigung (bis) Pitch (up to)	Artikelnummer Part number	Webcode <a href="http://www.simtek.com/webcode">www.simtek.com/webcode</a>	Empfohlene Schneidstoffe Recommended cutting grades	a	t	b	Ød	ØDmin (Min. Bohrung) ØDmin (min. bore)	f	S	w	Connectcode <a href="http://www.simtek.com/code">www.simtek.com/code</a>
mm	mm			<small>Tagesaktuelle Verfügbarkeit und Preise finden Sie auf <a href="http://www.simtek.com/webcode">www.simtek.com/webcode</a></small> <small>You can find current availability and prices on <a href="http://www.simtek.com/webcode">www.simtek.com/webcode</a></small>	mm	mm	mm	mm	mm	mm	mm	mm	
<b>▼ ØDmin (Min. Bohrung) // ØDmin (min. bore) = 7,0 mm</b>													
0,5	0,75	<b>D07.MT05.01.07 MR/L</b>	R AU57 L AXBC	X800 X400 X600 GX79 X500 X400	6,55	0,44	3,3	4,8	7,0	4,15	2,9	0,06	D07
1,0	1,25	<b>D07.MT10.01.07 MR/L</b>	R AU59 L AXBD	X800 X400 X600 GX79 X500 X400	6,2	0,7	3,3	4,8	7,0	3,8	2,7	0,12	D07
1,5	1,75	<b>D07.MT15.01.07 MR/L</b>	R AU58 L AXBE	X800 X400 X600 GX79 X500 X400	6,55	0,97	3,3	4,8	7,0	4,15	2,5	0,18	D07
<b>▼ ØDmin (Min. Bohrung) // ØDmin (min. bore) = 8,0 mm</b>													
0,5	0,75	<b>D08.0205.01 MR/L</b>	R ANP8 L AEEG	X800 X400 X600 GX79 X500 X400	7,8	0,43	3,4	6,0	8,0	4,8	2,95	0,06	D08
1,0	1,25	<b>D08.0510.01 MR/L</b>	R AG0B L AC5F	X800 X400 X600 GX79 X500 X400	7,8	0,7	3,4	6,0	8,0	4,8	2,7	0,12	D08
1,5	1,75	<b>D08.0815.01 MR/L</b>	R AB62 L ACGW	X800 X400 X600 GX79 X500 X400	7,8	0,98	3,4	6,0	8,0	4,8	2,5	0,18	D08
<b>▼ ØDmin (Min. Bohrung) // ØDmin (min. bore) = 9,0 mm</b>													
0,5	0,75	<b>D09.0205.01.09 MR/L</b>	R AWGG L AWHX	X800 X400 X600 GX79 X500 X400	8,6	0,44	3,55	6,2	9,0	5,5	3,2	0,06	D09
1,0	1,25	<b>D09.0510.01.09 MR/L</b>	R AWGF L AWHW	X800 X400 X600 GX79 X500 X400	8,6	0,54	3,55	6,2	9,0	5,5	3,0	0,12	D09
1,5	1,75	<b>D09.0815.01.09 MR/L</b>	R AWGE L AWHV	X800 X400 X600 GX79 X500 X400	8,6	0,81	3,55	6,2	9,0	5,5	2,8	0,18	D09
1,75	2,0	<b>D09.0917.01.09 MR/L</b>	R AWGD L AWHU	X800 X400 X600 GX79 X500 X400	8,6	0,95	3,55	6,2	9,0	5,5	2,6	0,2	D09
2,0	2,5	<b>D09.1020.01.09 MR/L</b>	R AWGC L AWHT	X800 X400 X600 GX79 X500 X400	8,6	1,08	3,55	6,2	9,0	5,5	2,5	0,25	D09
2,5	3,0	<b>D09.1325.01.09 MR/L</b>	R AWGB L AWHS	X800 X400 X600 GX79 X500 X400	8,6	1,35	3,55	6,2	9,0	5,5	2,1	0,31	D09
3,0	3,5	<b>D09.1630.01.09 MR/L</b>	R AWGA L AWHQ	X800 X400 X600 GX79 X500 X400	8,6	1,62	3,55	6,2	9,0	5,5	1,9	0,37	D09

Verwandte Werkzeuge finden Sie auch auf der folgenden Seite!  
Related Items can be found on the following page as well!

Fortgesetzte Tabelle  
Continued Table

Bestellbeispiel // Order example: **D08.0815.01 MR X800** (R = Rechte Ausführung // Right hand version, X800 = Schneidstoff // Grade)

Bitte beachten Sie die zusätzlichen Hinweise im Infobereich rechts oben.

Please read the additional notes mentioned in the information area on the top right corner of this page.

simturn AX  
simturn DX  
simturn PX  
simturn H2  
simturn K2  
simturn GX  
simturn E3  
simturn E12  
simturn FX  
simturn Decolletage  
simturn OA  
Index