

# Nutenstechen

Für allgemeines Nutenstechen und für Sicherungsringnuten.  
Geeignet ab Bohrungsdurchmesser 9,0 mm.

## Grooving

For general grooving as well as for circlip ring grooving.  
For use in bores as of minimum bore diameter 9,0 mm.

Schnittwerte (Start) // Cutting parameters (start)

f	Vc
0,02 mm/U	Seite/Page 429

Passende Klemmhalter auf Seite // Suitable toolholders on page  
**155, 164**

Vergleichbare Werkzeuge auf Seite // Similar tools on page  
**175**

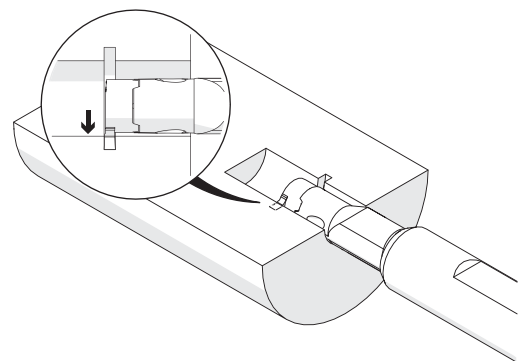
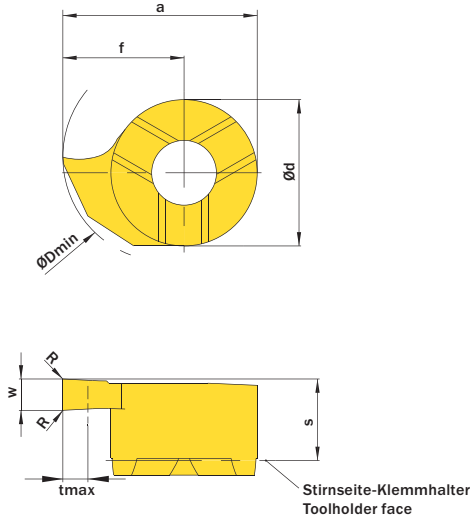
SP

HM

R

Legende  
Legend **213**

Scan  
QR-Code
Oder besuchen Sie // Or Visit  
[www.simtek.info/cp/988](http://www.simtek.info/cp/988)



w <sup>+0,03</sup>	Nutnenbreite Nominal width of groove	ØDmin (Min. Bohrung) ØDmin (min. bore)	Artikelnummer Part number	Webcode www.simtek.com/webcode	Unsere erste Wahl Our first choice	a	Ød	f	R	S	tmax	Connectcode www.simtek.com/code
mm	mm	mm			P K M N S	mm	mm	mm	mm	mm	mm	

Fortgesetzte Tabelle // Continued Table  
Verwandte Werkzeuge finden Sie auch auf der vorhergehenden Seite!  
Related items can be found on the previous page as well!

0,73	0,7	9,0	<b>D09.0070.00.09 GR/L</b>	R AWF	L AWH	X800 X400	8,6	6,2	5,5	-	3,6	1,2	D09
0,83	0,8	9,0	<b>D09.0080.00.09 GR/L</b>	R AWF	L AWG	X800 X400	8,6	6,2	5,5	-	3,6	1,3	D09
0,93	0,9	9,0	<b>D09.0090.00.09 GR/L</b>	R AWF	L AWG	X800 X400	8,6	6,2	5,5	-	3,6	1,5	D09
1,0	-	9,0	<b>D09.0100.00.09 GR/L</b>	R AWF	L AWG	X800 X400	8,6	6,2	5,5	-	3,6	1,8	D09
1,2	1,1	9,0	<b>D09.0110.00.09 GR/L</b>	R AWF	L AWG	X800 X400	8,6	6,2	5,5	-	3,6	1,8	D09
1,4	1,3	9,0	<b>D09.0130.00.09 GR/L</b>	R AWF	L AWG	X800 X400	8,6	6,2	5,5	-	3,6	1,8	D09
1,5	-	9,0	<b>D09.0150.00.09 GR/L</b>	R AWF	L AWG	X800 X400	8,6	6,2	5,5	-	3,6	1,8	D09
1,7	1,6	9,0	<b>D09.0160.00.09 GR/L</b>	R AWF	L AWG	X800 X400	8,6	6,2	5,5	-	3,6	1,8	D09
2,0	-	9,0	<b>D09.0200.00.09 GR/L</b>	R AWF	L AWG	X800 X400	8,6	6,2	5,5	-	3,6	1,8	D09
2,5	-	9,0	<b>D09.0250.00.09 GR/L</b>	R AWF	L AWG	X800 X400	8,6	6,2	5,5	-	3,6	1,8	D09
3,0	-	9,0	<b>D09.0300.00.09 GR/L</b>	R AWF	L AWG	X800 X400	8,6	6,2	5,5	-	3,6	1,8	D09

Verwandte Werkzeuge finden Sie auch auf der folgenden Seite!  
Related items can be found on the following page as well!

Fortgesetzte Tabelle  
Continued Table

Bestellbeispiel // Order example: **D09.0200.00.09 GR X800** (R = Rechte Ausführung // Right hand version, X800 = Schneidstoff // Grade)



D09. w. 1/100 mm, 4 Stellen/Digits . R. 1/100 mm, 3 Stellen/Digits .09 Toleranz // Tolerance R  
Beispielartikelnummer // Example Part number: **D09.0156.015.09 XN R**