

Nutenstechen

Für allgemeines Nutenstechen und für Sicherungsringnuten.
Geeignet ab Bohrungsdurchmesser 9,0 mm.

Grooving

For general grooving as well as for circlip ring grooving.
For use in bores as of minimum bore diameter 9,0 mm.

Schnittwerte (Start) // Cutting parameters (start)

f	Vc
0,02 mm/U	Seite/Page 429

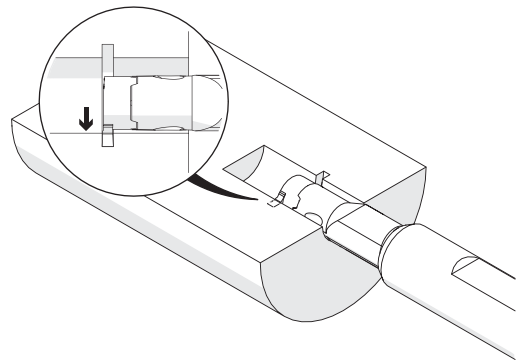
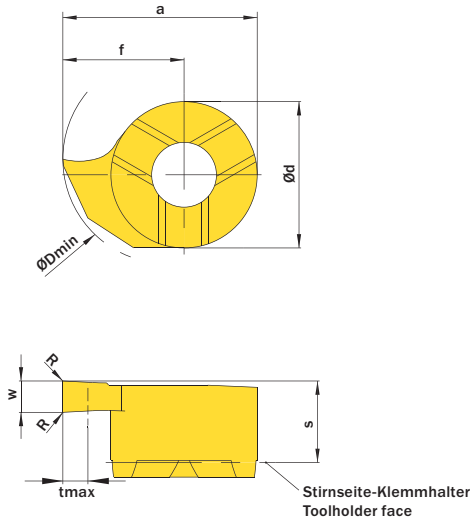
Passende Klemmhalter auf Seite // Suitable toolholders on page
155, 164

Vergleichbare Werkzeuge auf Seite // Similar tools on page
175



Legende
Legend **213**

Scan QR-Code Oder besuchen Sie // Or Visit
www.simtek.info/cp/988



w ^{+0,03}	Nutnenbreite Nominal width of groove	ØDmin (Min. Bohrung) ØDmin (min. bore)	Artikelnummer Part number	Webcode www.simtek.com/webcode	Unsere erste Wahl Our first choice	a	Ød	f	R	S	tmax	Connectcode www.simtek.com/ccode
mm	mm	mm			P K M N S	mm	mm	mm	mm	mm	mm	

◀ Fortgesetzte Tabelle
Continued Table

Verwandte Werkzeuge finden Sie auch auf der vorhergehenden Seite!
Related Items can be found on the previous page as well!

0,73	0,7	9,0	D09.0070.00.09 GR/L	R AWF	L AWH	X800 X400	8,6	6,2	5,5	-	3,6	1,2	D09
0,83	0,8	9,0	D09.0080.00.09 GR/L	R AWF	L AWG	X800 X400	8,6	6,2	5,5	-	3,6	1,3	D09
0,93	0,9	9,0	D09.0090.00.09 GR/L	R AWF	L AWG	X800 X400	8,6	6,2	5,5	-	3,6	1,5	D09
1,0	-	9,0	D09.0100.00.09 GR/L	R AWF	L AWG	X800 X400	8,6	6,2	5,5	-	3,6	1,8	D09
1,2	1,1	9,0	D09.0110.00.09 GR/L	R AWF	L AWG	X800 X400	8,6	6,2	5,5	-	3,6	1,8	D09
1,4	1,3	9,0	D09.0130.00.09 GR/L	R AWF	L AWG	X800 X400	8,6	6,2	5,5	-	3,6	1,8	D09
1,5	-	9,0	D09.0150.00.09 GR/L	R AWF	L AWG	X800 X400	8,6	6,2	5,5	-	3,6	1,8	D09
1,7	1,6	9,0	D09.0160.00.09 GR/L	R AWF	L AWG	X800 X400	8,6	6,2	5,5	-	3,6	1,8	D09
2,0	-	9,0	D09.0200.00.09 GR/L	R AWF	L AWG	X800 X400	8,6	6,2	5,5	-	3,6	1,8	D09
2,5	-	9,0	D09.0250.00.09 GR/L	R AWF	L AWG	X800 X400	8,6	6,2	5,5	-	3,6	1,8	D09
3,0	-	9,0	D09.0300.00.09 GR/L	R AWF	L AWG	X800 X400	8,6	6,2	5,5	-	3,6	1,8	D09

Verwandte Werkzeuge finden Sie auch auf der folgenden Seite!
Related Items can be found on the following page as well!

Fortgesetzte Tabelle
Continued Table ▶

Bestellbeispiel // Order example: **D09.0200.00.09 GR X800** (R = Rechte Ausführung // Right hand version, X800 = Schneidstoff // Grade)



D09. w, 1/100 mm, 4 Stellen/Digits . R, 1/100 mm, 3 Stellen/Digits .09 Toleranz // Tolerance R
Beispielartikelnummer // Example Part number: **D09.0156.015.09 XN R**