

Ausdrehen

Mit stirnseitigem Freiwinkel von 20°. Geeignet ab Bohrungsdurchmesser 1,0 mm.

Boring

With 20° front side clearance angle. For use in bores as of minimum bore diameter 1,0 mm.

Schnittwerte (Start) // Cutting parameters (start)

f	Vc
0,02 mm/U	Seite/Page 429

Passende Klemmhalter auf Seite // Suitable toolholders on page
26, 31, 32, 33, 34, 40, 41, 43, 50, 51, 53, 55, 56, 57, 60, 62, 63, 65, 66, 67, 68, 69



SP HM R

Legende Legend 139

Scan QR-Code Oder besuchen Sie // Or Visit www.simtek.info/cp/752

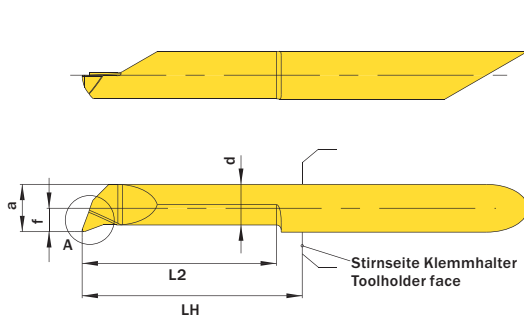


Abbildung zeigt / Drawing shows: A05.2025.20.52.20 Y R

Version LH = 13,0 mm
0.5118"

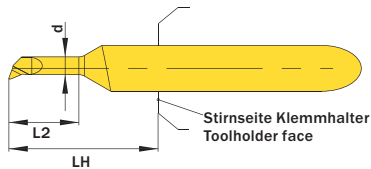
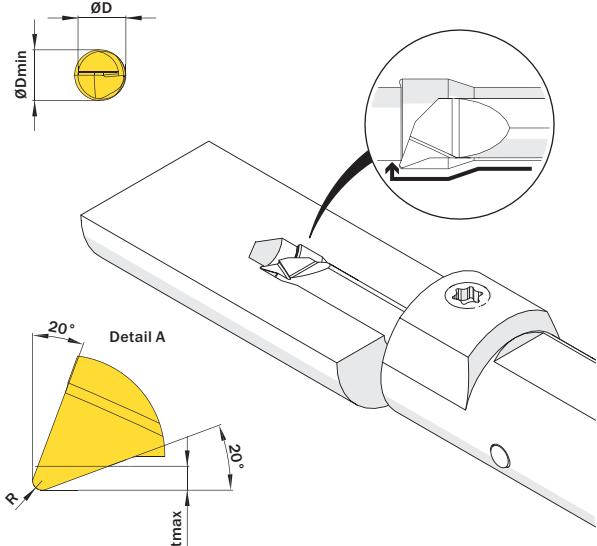


Abbildung zeigt / Drawing shows: A04.2010.06.22.10 Y R



Mehr Informationen zur Kühlmittelzufuhr finden Sie auf Seite 22
Additional information about through coolant supply on page 22

ØD	L2	ØDmin (Min. Bohrung) ØDmin (min. bore)	R	Kühlmittelzufuhr Through coolant supply	Artikelnummer Part number	Webcode www.simtek.com/webcode	Unsere erste Wahl Our first choice	a	d	f	LH	tmax	Connectcode www.simtek.com/code
mm	mm	mm	mm				P K M N S	mm	mm	mm	mm	mm	
▼ ØDmin (Min. Bohrung) // ØDmin (min. bore) = 1,0 mm													
4,0	4,1	1,0	0,1	+	A04.2C04.04.10.10 YR/L	R AW9Z L AXAU	X800 X400	0,95	0,65	1,95	13,0	0,1	R A04C.R L A04C.L
4,0	6,1	1,0	0,1	+	A04.2C04.06.10.10 YR/L	R AW90 L AXAV	X800 X400	0,95	0,65	1,95	13,0	0,1	R A04C.R L A04C.L
▼ ØDmin (Min. Bohrung) // ØDmin (min. bore) = 1,7 mm													
4,0	6,1	1,7	0,1	+	A04.2C07.06.17.10 YR/L	R AW91 L AXAW	X800 X400	1,45	1,05	1,95	13,0	0,2	R A04C.R L A04C.L
4,0	9,1	1,7	0,1	+	A04.2C07.09.17.10 YR/L	R AW92 L AXAX	X800 X400	1,45	1,05	1,95	13,0	0,2	R A04C.R L A04C.L
▼ ØDmin (Min. Bohrung) // ØDmin (min. bore) = 2,2 mm													
4,0	6,1	2,2	0,1	-	A04.2010.06.22.10 YR/L	R AMGH L ABMV	X800 X400	1,95	1,55	0,95	13,0	0,2	R A04.R L A04.L
4,0	6,1	2,2	0,1	+	A04.2C10.06.22.10 YR/L	R AXBJ L AXBT	X800 X400	1,95	1,55	1,95	13,0	0,2	R A04C.R L A04C.L
4,0	9,1	2,2	0,1	-	A04.2010.09.22.10 YR/L	R AFG4 L AMST	X800 X400	1,95	1,55	0,95	13,0	0,2	R A04.R L A04.L
4,0	9,1	2,2	0,1	+	A04.2C10.09.22.10 YR/L	R AXBK L AXBU	X800 X400	1,95	1,55	1,95	13,0	0,2	R A04C.R L A04C.L
▼ ØDmin (Min. Bohrung) // ØDmin (min. bore) = 2,7 mm													
4,0	10,2	2,7	0,15	-	A04.2012.10.27.15 YR/L	R ADW7 L AM7W	X800 X400	2,45	2,05	1,2	13,0	0,2	R A04.R L A04.L
4,0	10,2	2,7	0,15	+	A04.2C12.10.27.15 YR/L	R AXBM L AXBV	X800 X400	2,45	2,05	1,95	13,0	0,2	R A04C.R L A04C.L
4,0	15,2	2,7	0,15	-	A04.2012.15.27.15 YR/L	R AKSJ L AFC8	X800 X400	2,45	2,05	1,2	18,0	0,2	R A04.R L A04.L
4,0	15,2	2,7	0,15	+	A04.2C12.15.27.15 YR/L	R AXBN L AXBW	X800 X400	2,45	2,05	1,95	18,0	0,2	R A04C.R L A04C.L

Verwandte Werkzeuge finden Sie auch auf der folgenden Seite!
Related Items can be found on the following page as well!

Fortgesetzte Tabelle
Continued Table

Bestellbeispiel // Order example: A04.2010.06.22.10 YR X800 (R = Rechte Ausführung // Right hand version, X800 = Schneidstoff // Grade)