

# Fräsen von Sicherungsringnuten

Fräsen von Sicherungsringnuten. Geeignet für alle Materialien.

# Circlip Ring Groove Milling

Circlip ring groove milling. For use in all materials.

Schnittwerte (Start) // Cutting parameters (start)		
fzm <b>0,04 mm</b>	hmax <b>0,05 mm</b>	Vc <b>Seite/Page 638</b>

Passende Klemmhalter auf Seite // Suitable toolholders on page  
**613, 614, 615, 616**

Bitte Hinweise im Anhang beachten // Please read add. notes  
**ALL (Seite/Page 645)**

SP

HM

R

Scan  
QR-Code

Legende  
Legend **650**

Oder besuchen Sie // Or Visit  
[www.simtek.info/cp/438](http://www.simtek.info/cp/438)

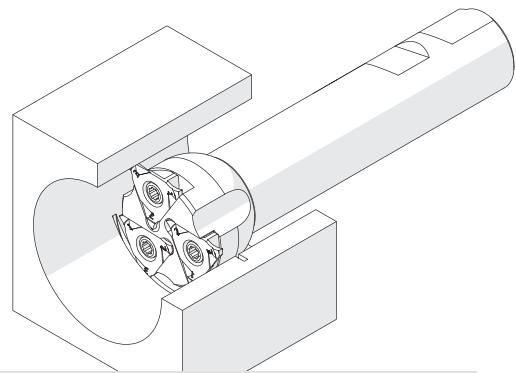
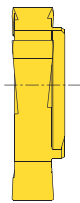
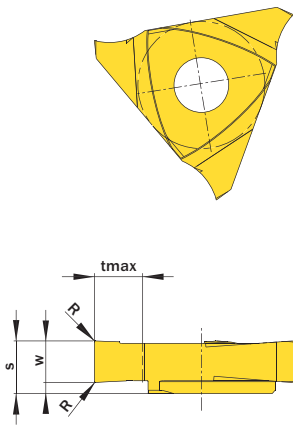


Illustration zeigt beispielhafte Anwendungsmöglichkeit mit ähnlichem Werkzeug.  
Image shows exemplary application possibility with similar tool.

Abbildung zeigt / Drawing shows: M14.0415.02 GR

w <sup>-0,02</sup> mm	Nennbreite Nominal width of groove mm	R mm	Artikelnummer Part number	Webcode www.simtek.com/webcode	Unsere erste Wahl Our first choice				S mm	tmax mm	Anzahl Schneiden Number of cutting edges	Connectcode www.simtek.com/code	
					P	M	K	S				R	L
1,17	-	0,1	M14.0117.01 GR/L	R AMF9 L AW4J	X800	GT42	5,4	5,0	3	R M14.R.6.0 L M14.L.6.0	inch	upd	
1,44	1,3	0,1	M14.0130.01 GR/L	R AMMX L AKWB	X800	GT42	5,4	5,0	3	R M14.R.6.0 L M14.L.6.0	inch	upd	
1,57	-	0,1	M14.0157.01 GR/L	R AN5A L AW4K	X800	GT42	5,4	5,0	3	R M14.R.6.0 L M14.L.6.0	inch	upd	
1,74	1,6	0,1	M14.0160.01 GR/L	R AJE8 L ANFM	X800	GT42	5,4	5,0	3	R M14.R.6.0 L M14.L.6.0	inch	upd	
1,99	1,85	0,2	M14.0185.02 GR/L	R AMGV L ABUJ	X800	GT42	5,4	5,0	3	R M14.R.6.0 L M14.L.6.0	inch	upd	
2,0	-	0,2	M14.0200.02 GR/L	R AYQ8 L AYQ9	X800	GT42	5,4	5,0	3	R M14.R.6.0 L M14.L.6.0	inch	upd	
2,29	2,15	0,2	M14.0215.02 GR/L	R ADKS L ANZX	X800	GT42	5,4	5,0	3	R M14.R.6.0 L M14.L.6.0	inch	upd	
2,39	-	0,2	M14.0239.02 GR/L	R AJNN L AW4M	X800	GT42	5,4	5,0	3	R M14.R.6.0 L M14.L.6.0	inch	upd	
2,5	-	0,2	M14.0250.02 GR/L	R AYSB L AYSA	X800	GT42	5,4	5,0	3	R M14.R.6.0 L M14.L.6.0	inch	upd	
2,79	2,65	0,2	M14.0265.02 GR/L	R AENW L ANYU	X800	GT42	5,4	5,0	3	R M14.R.6.0 L M14.L.6.0	inch	upd	
3,0	-	0,2	M14.0300.02 GR/L	R AYSC L AYSD	X800	GT42	5,4	5,0	3	R M14.R.6.0 L M14.L.6.0	inch	upd	
3,29	3,15	0,2	M14.0315.02 GR/L	R AA0V L AEJW	X800	GT42	5,4	5,0	3	R M14.R.6.0 L M14.L.6.0	inch	upd	
3,18	-	0,2	M14.0318.02 GR/L	R ANFA L AW4N	X800	GT42	5,4	5,0	3	R M14.R.6.0 L M14.L.6.0	inch	upd	
3,5	-	0,2	M14.0350.02 GR/L	R AYSF L AYSE	X800	GT42	5,4	5,0	3	R M14.R.6.0 L M14.L.6.0	inch	upd	
4,0	-	0,2	M14.0400.02 GR/L	R AGDU L AW4P	X800	GT42	5,4	5,0	3	R M14.R.6.0 L M14.L.6.0	inch	upd	
4,29	4,15	0,2	M14.0415.02 GR/L	R APFY L AJG2	X800	GT42	5,4	5,0	3	R M14.R.6.0 L M14.L.6.0	inch	upd	
4,37	-	0,2	M14.0437.02 GR/L	R AGN0 L AW4H	X800	GT42	5,4	5,0	3	R M14.R.6.0 L M14.L.6.0	inch	upd	
4,75	-	0,2	M14.0475.02 GR/L	R AKXF L AW4Q	X800	GT42	5,4	5,0	3	R M14.R.6.0 L M14.L.6.0	inch	upd	
5,0	-	0,2	M14.0500.02 GR	A26Z	X800	GT42	5,4	5,0	3	M14.R.6.0	new	upd	
5,29	5,15	0,2	M14.0515.02 GR/L	R ADWD L AGAK	X800	GT42	5,4	5,0	3	R M14.R.6.0 L M14.L.6.0	inch	upd	

Bestellbeispiel // Order example: M14.0215.02 GR X800 (R = Rechte Ausführung // Right hand version, X800 = Schneidstoff // Grade)