

# Ausdrehen

Geeignet ab Bohrungsdurchmesser 1,0 mm.

# Boring

For use in bores as of minimum bore diameter 1,0 mm.

Schnittwerte (Start) // Cutting parameters (start)

f	Vc
0,02 mm/U	Seite/Page 429

Passende Klemmhalter auf Seite // Suitable toolholders on page

26, 31, 32, 33, 34, 40, 41, 43, 50,  
51, 53, 55, 56, 57, 60, 62, 63, 65,  
66, 67, 68, 69

Vergleichbare Werkzeuge auf Seite // Similar tools on page

70

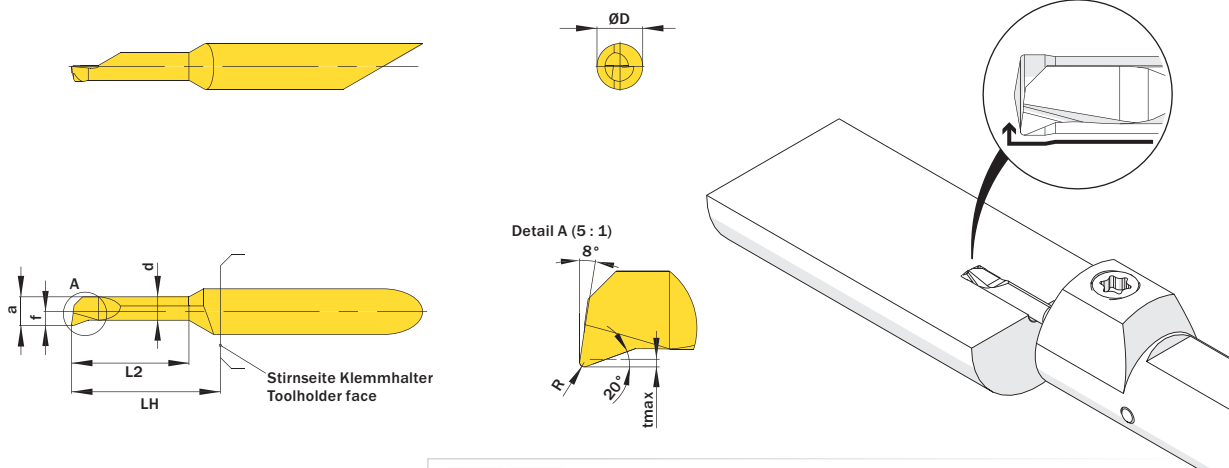
SP

HM

R

Scan QR-Code  
 Oder besuchen Sie // Or Visit  
[www.simtek.info/cp/1044](http://www.simtek.info/cp/1044)

Legende  
Legend **139**



Mehr Informationen zur Kühlmittelzufuhr finden Sie auf Seite 22  
Additional information about through coolant supply on page 22

ØD	L2	ØDmin (Min. Bohrung) ØDmin (min. bore)	R	Kühlmittelzufuhr Through coolant supply	Artikelnummer Part number	Webcode www.simtek.com/webcode	Unsere erste Wahl Our first choice	a	d	f	LH	tmax	Connectcode www.simtek.com/code
mm	mm	mm	mm				P K M N S	mm	mm	mm	mm	mm	

◀ Fortgesetzte Tabelle // Continued Table  
 Verwandte Werkzeuge finden Sie auch auf der vorhergehenden Seite!  
 Related Items can be found on the previous page as well!

▼ ØDmin (Min. Bohrung) // ØDmin (min. bore) = 1,0 mm													
4,0	4,1	1,0	0,05	-	A04.1804.04.10.05 YR/L	R AMGN L AK3Z	X800 X400	0,95	0,65	0,45	13,0	0,1	R A04.R L A04.L
4,0	4,1	1,0	0,05	+	A04.1C04.04.10.05 YR/L	R AW9G L AXAB	X800 X400	0,95	0,65	1,95	13,0	0,1	R A04C.R L A04C.L
4,0	4,1	1,0	0,1	-	A04.1804.04.10.10 YR/L	R AH77 L ADKJ	X800 X400	0,95	0,65	0,45	13,0	0,1	R A04.R L A04.L
4,0	4,1	1,0	0,1	+	A04.1C04.04.10.10 YR/L	R AHJJ L AFJE	X800 X400	0,95	0,65	1,95	13,0	0,1	R A04C.R L A04C.L
4,0	6,1	1,0	0,05	-	A04.1804.06.10.05 YR/L	R AHGX L APQV	X800 X400	0,95	0,65	0,45	13,0	0,1	R A04.R L A04.L
4,0	6,1	1,0	0,05	+	A04.1C04.06.10.05 YR/L	R AW9H L AXAC	X800 X400	0,95	0,65	1,95	13,0	0,1	R A04C.R L A04C.L
4,0	6,1	1,0	0,1	-	A04.1804.06.10.10 YR/L	R ADN1 L AASJ	X800 X400	0,95	0,65	0,45	13,0	0,1	R A04.R L A04.L
4,0	6,1	1,0	0,1	+	A04.1C04.06.10.10 YR/L	R AJGF L AMNZ	X800 X400	0,95	0,65	1,95	13,0	0,1	R A04C.R L A04C.L
4,0	8,1	1,0	0,1	-	A04.1804.08.10.10 YR/L	R AJHB L AEXS	X800 X400	0,95	0,65	0,45	13,0	0,1	R A04.R L A04.L
4,0	8,1	1,0	0,1	+	A04.1C04.08.10.10 YR/L	R ANWW L AJEK	X800 X400	0,95	0,65	1,95	13,0	0,1	R A04C.R L A04C.L
▼ ØDmin (Min. Bohrung) // ØDmin (min. bore) = 1,2 mm													
4,0	5,1	1,2	0,1	-	A04.1805.04.12.10 YR/L	R A517 L A519	X800 X400	1,1	0,8	0,55	13,0	0,1	R A04.R L A04.L <span style="float: right;">new</span>
4,0	5,1	1,2	0,1	+	A04.1C05.04.12.10 YR/L	R AW3A L AW29	X800 X400	1,1	0,8	1,95	13,0	0,1	R A04C.R L A04C.L
4,0	7,1	1,2	0,1	-	A04.1805.07.12.10 YR/L	R A52D L A52B	X800 X400	1,1	0,8	0,55	13,0	0,1	R A04.R L A04.L <span style="float: right;">new</span>
4,0	7,1	1,2	0,1	+	A04.1C05.07.12.10 YR/L	R AW3C L AW3B	X800 X400	1,1	0,8	1,95	13,0	0,1	R A04C.R L A04C.L
4,0	9,1	1,2	0,1	-	A04.1805.09.12.10 YR/L	R A52K L A52F	X800 X400	1,1	0,8	0,55	13,0	0,1	R A04.R L A04.L <span style="float: right;">new</span>
4,0	9,1	1,2	0,1	+	A04.1C05.09.12.10 YR/L	R AW3E L AW3D	X800 X400	1,1	0,8	1,95	13,0	0,1	R A04C.R L A04C.L
▼ ØDmin (Min. Bohrung) // ØDmin (min. bore) = 1,4 mm													
4,0	6,1	1,4	0,1	-	A04.1806.06.14.10 YR/L	R A52Q L A52N	X800 X400	1,25	0,9	0,6	13,0	0,15	R A04.R L A04.L <span style="float: right;">new</span>
4,0	6,1	1,4	0,1	+	A04.1C06.06.14.10 YR/L	R AW3G L AW3F	X800 X400	1,25	0,9	1,95	13,0	0,15	R A04C.R L A04C.L
4,0	10,2	1,4	0,1	-	A04.1806.10.14.10 YR/L	R A52V L A52T	X800 X400	1,25	0,9	0,6	13,0	0,15	R A04.R L A04.L <span style="float: right;">new</span>
4,0	10,2	1,4	0,1	+	A04.1C06.10.14.10 YR/L	R AW3J L AW3H	X800 X400	1,25	0,9	1,95	13,0	0,15	R A04C.R L A04C.L

Verwandte Werkzeuge finden Sie auch auf der folgenden Seite!  
Related Items can be found on the following page as well!

Fortgesetzte Tabelle  
Continued Table ▶

Bestellbeispiel // Order example: A04.1804.04.10.10 YR X800 (R = Rechte Ausführung // Right hand version, X800 = Schneidstoff // Grade)