

# Feinausdrehen

Ausspindeln von Bohrungen auf precium Feinausdrehwerkzeugen.  
Passende Adapter auf Seite 604.

## Fine Boring

Fine boring on precium fine bore units. Suitable adaptor on page 604.

Passende Klemmhalter auf Seite // Suitable toolholders on page **635**

Bitte Hinweise im Anhang beachten // Please read add. notes  
**ALL (Seite/Page 645)**



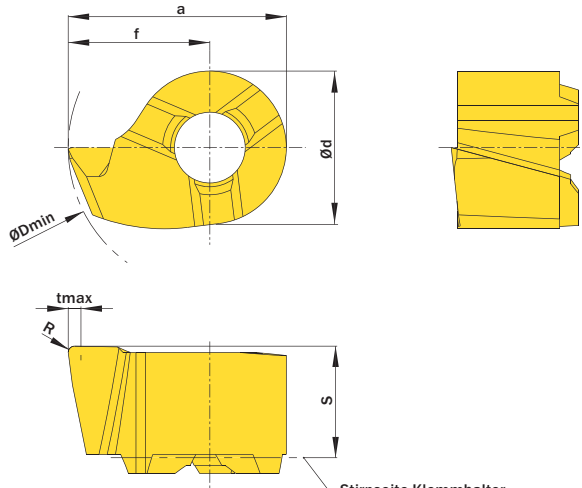
**SP**  
**HM** **R**

Legende  
Legend **650**



Scan  
QR-Code

Oder besuchen Sie // Or Visit  
[www.simtek.info/cp/1010](http://www.simtek.info/cp/1010)



Stirnseite Klemmhalter  
Toolholder face

Mehr Informationen unter [www.precium.de](http://www.precium.de)  
More information on [www.precium.de](http://www.precium.de)

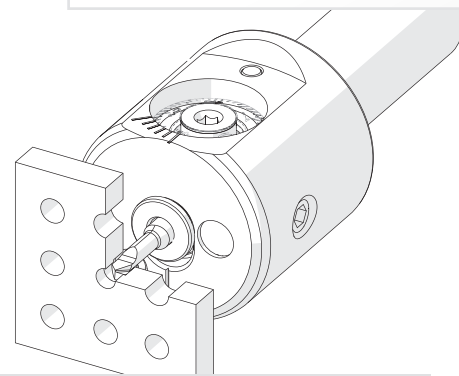


Illustration zeigt beispielhafte Anwendungsmöglichkeit mit ähnlichem Werkzeug.  
Image shows exemplary application possibility with similar tool.

Abbildung zeigt / Drawing shows: D07.0445.20.09 YR

f	R	ØDmin (Min. Bohrung) ØDmin (min. bore)	Artikelnummer Part number	Webcode <a href="http://www.simtek.com/webcode">www.simtek.com/webcode</a>	Unsere erste Wahl Our first choice	a	Ød	S	tmax	Connectcode <a href="http://www.simtek.com/code">www.simtek.com/code</a>
mm	mm	mm			P M K N S	mm	mm	mm	mm	
▼ ØDmin (Min. Bohrung) // ØDmin (min. bore) = 6,9 mm										
3,45	0,2	6,9	<b>D07.0345.20.07 YR</b>	AW1H	X800 GT42	5,85	4,8	3,5	0,4	MOS.D07
▼ ØDmin (Min. Bohrung) // ØDmin (min. bore) = 7,9 mm										
3,95	0,2	7,9	<b>D07.0395.20.08 YR</b>	AW1J	X800 GT42	6,35	4,8	3,5	0,4	MOS.D07
▼ ØDmin (Min. Bohrung) // ØDmin (min. bore) = 8,9 mm										
4,45	0,2	8,9	<b>D07.0445.20.09 YR</b>	AW1K	X800 GT42	6,85	4,8	3,5	0,4	MOS.D07
▼ ØDmin (Min. Bohrung) // ØDmin (min. bore) = 9,9 mm										
4,95	0,2	9,9	<b>D10.0495.20.10 YR</b>	AW1N	X800 GT42	8,45	7,0	3,9	0,4	MOS.D10
▼ ØDmin (Min. Bohrung) // ØDmin (min. bore) = 11,9 mm										
5,95	0,2	11,9	<b>D10.0595.20.12 YR</b>	AW1P	X800 GT42	9,45	7,0	3,9	0,4	MOS.D10
▼ ØDmin (Min. Bohrung) // ØDmin (min. bore) = 13,9 mm										
6,95	0,2	13,9	<b>D10.0695.20.14 YR</b>	AW1Q	X800 GT42	10,45	7,0	3,9	0,4	MOS.D10

Bestellbeispiel // Order example: **D10.0695.20.14 YR X800** (R = Rechte Ausführung // Right hand version, X800 = Schneidstoff // Grade)

simmill AX

simmill PMX

simmill PX

simmill SX

simmill UX

simmill VX

simmill H2

simmill K2

simmill MX

simmill OS

Index