

## Fräserschaft, für Spannzangenfutter (DIN 6499)

Für Spannzangenfutter nach DIN6499-A.

## Milling cutter shank, for collet chucks (DIN6499)

For collet chucks according to DIN6499-A.

Anzugsmoment (Schraube) // Tightening torque (screw)

**3,5 Nm**

Vergleichbare Werkzeuge auf Seite // Similar tools on page  
**472**

Bitte Hinweise im Anhang beachten // Please read add. notes  
**ALL (Seite/Page 645)**

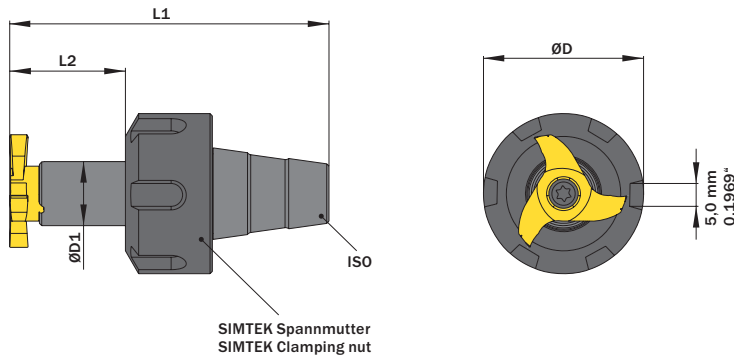


Legende  
Legend **650**



Scan  
QR-Code

Oder besuchen Sie // Or Visit  
[www.simtek.info/cp/454](http://www.simtek.info/cp/454)



Fräserschaft ist nur mit passender Spannmutter verfügbar.  
Spannmutter ist auch einzeln als Ersatzteil verfügbar.  
Milling cutter shank is only available together with clamping nut.  
Clamping nut is available as a spare part.

Für Spannzange For collet chuck	ØD1	L2	Artikelnummer Part number	Webcode <a href="http://www.simtek.com/webcode">www.simtek.com/webcode</a>	Spannmutter Clamping nut	Gewinde Spannmutter Thread clamping nut	ØD	L1	Schraube Screw	Schraubenschlüssel Screw driver	Connectcode <a href="http://www.simtek.com/code">www.simtek.com/code</a>
	mm	mm					mm	mm			
ER11	8,0	16,0	<b>S14.ER11.08.16</b>	AJE5	SER11.12.19	M14x0,75	19,0	36,3	SM3,5x10 T10F	T10F	SD08.0
ER11	8,0	16,0	<b>S14.ER11.08.16.B</b>	AVMQ	SER11.12.16	M13x0,75	16,0	36,3	SM3,5x10 T10F	T10F	SD08.0
ER16	8,0	22,0	<b>S14.ER16.08.22</b>	ACTZ	SER16.18.32	M22x1,5	32,0	52,0	SM3,5x10 T10F	T10F	SD08.0
ER16	8,0	22,0	<b>S14.ER16.08.22.B</b>	AVMT	SER16.18.22	M19x1,0	22,0	52,0	SM3,5x10 T10F	T10F	SD08.0
ER16	8,0	22,0	<b>S14.ER16.08.22.C</b>	AVMU	SER16.18.25	M19x1,0	25,0	52,0	SM3,5x10 T10F	T10F	SD08.0
ER20	8,0	22,0	<b>S14.ER20.08.22</b>	AFPE	SER20.19.35	M25x1,5	35,0	56,5	SM3,5x10 T10F	T10F	SD08.0
ER20	8,0	22,0	<b>S14.ER20.08.22.B</b>	AVMZ	SER20.19.28	M24x1,0	28,0	56,5	SM3,5x10 T10F	T10F	SD08.0

Bestellbeispiel // Order example: **S14.ER16.08.22**