

# Whitworth-Rohrgewinde, Vollprofil

Fräsen von Whitworth-Rohrgewinden, Vollprofil mit sechs Schneiden und Werkzeug-Schneidkreis von 21,7 mm.

# Whitworth Pipe Thread Milling, full profile

Whitworth pipe thread milling, full profile with six cutting edges and tooldiameter of 21,7 mm.

Schnittwerte (Start) // Cutting parameters (start)		
fzm	hmax	Vc
<b>0,04 mm</b>	<b>0,05 mm</b>	<b>Seite/Page 638</b>

Passende Klemmhalter auf Seite // Suitable toolholders on page  
**556, 557, 558, 559, 560, 561, 562, 563, 564**

Vergleichbare Werkzeuge auf Seite // Similar tools on page  
**468**

Bitte Hinweise im Anhang beachten // Please read add. notes  
**ALL (Seite/Page 645), H03 (Seite/Page 647)**

Scan QR-Code Oder besuchen Sie // Or Visit [www.simtek.info/cp/1061](http://www.simtek.info/cp/1061)

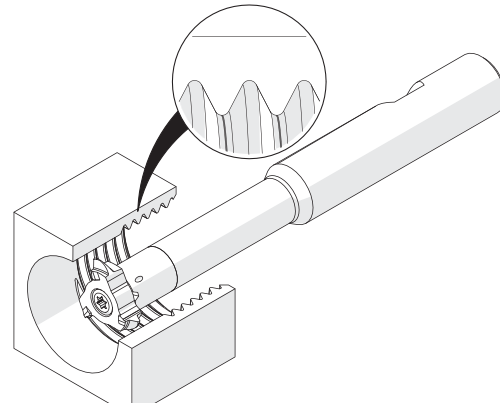
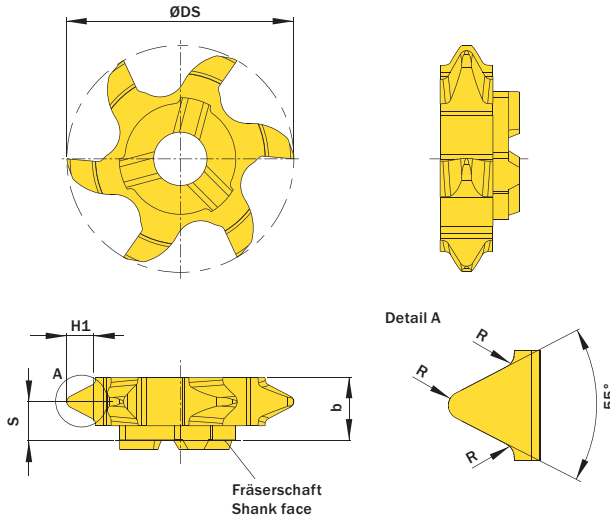


Illustration zeigt beispielhafte Anwendungsmöglichkeit mit ähnlichem Werkzeug.  
 Image shows exemplary application possibility with similar tool.

Abbildung zeigt / Drawing shows: V06.5506.02.22 M

H1	Steigung (von) Pitch (as of)	Gang/Zoll Threads./inch	Artikelnummer Part number	Webcode <a href="http://www.simtek.com/webcode">www.simtek.com/webcode</a>	Unsere erste Wahl Our first choice	R	b	s	ØDS	Ab Gewindegröße As of thread size	Alternativ ab Nenn Durchmesser Alternativ as of nominal diameter	Anzahl Schneiden Number of cutting edges	Connectcode <a href="http://www.simtek.com/ccode">www.simtek.com/ccode</a>
mm	mm				P M K N S	mm	mm	mm	mm		mm		
2,71	4,233	6	<b>V06.5506.02.22 M</b>	AVKN	X800 GT42	0,58	6,05	3,8	21,7	BSW 1 1/2	38,3	6	VD11.3 VD11.5 VD12.0
2,03	3,175	8	<b>V06.5508.02.22 M</b>	AVKP	X800 GT42	0,43	6,31	4,2	21,7	-	32,7	6	VD12.7 VD13.5 VD14.0
1,48	2,31	11	<b>V06.5511.02.22 M</b>	AVKQ	X800 GT42	0,31	6,35	4,8	21,7	G1*	30,0	6	VD14.3 VD15.0 VD16.0

Bestellbeispiel // Order example: **V06.5511.02.22 M X800** (X800 = Schneidstoff // Grade)