

# Gewindedrehen, STUB ACME, Teilprofil

Für STUB ACME-Gewindeprofile. Für Innen- und Außenbearbeitung.

# Threading, STUB ACME, Partial Profile

For STUB ACME-thread profiles. For internal and external application.

Schnittwerte (Start) // Cutting parameters (start)
Anzahl Durchgänge (außen) // Number of passes (external) <b>10 - 14</b>
Anzahl Durchgänge (innen) // Number of passes (internal) <b>12 - 18</b>
Empf. Zustellungsart // Recom. infeed method <b>Flankenzustellung // Flank infeed (Seite/Page 433)</b>
Vc Seite/Page <b>429</b>

Passende Klemmhalter auf Seite // Suitable toolholders on page  
**323, 324, 325, 326, 327, 328**

**SP**

**HM**

**R**

Legende  
Legend **354**

Scan QR-Code Oder besuchen Sie // Or Visit  
[www.simtek.info/cp/983](http://www.simtek.info/cp/983)

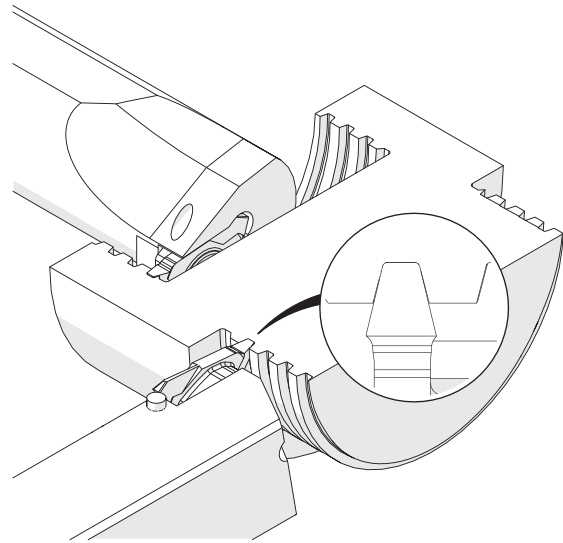
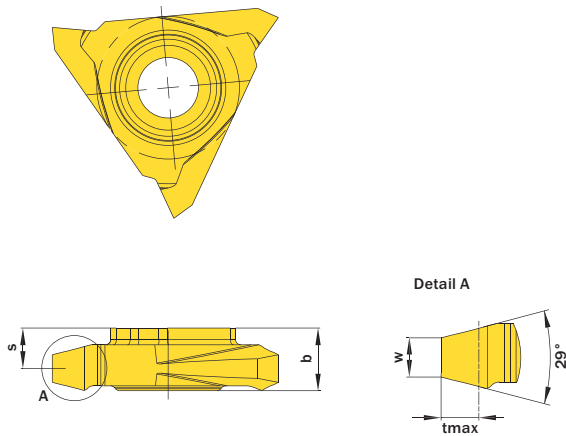


Abbildung zeigt / Drawing shows: TE3.SA04.01 MR

Gang/Zoll Threads/Inch	Artikelnummer Part number	Webcode www.simtek.com/webcode	Unsere erste Wahl Our first choice				b	S	tmax	w	Connectcode www.simtek.com/code
			P	K	M	S					
4	<b>TE3.SA04.01 MR/L</b>	R AVK4 L AVK3	X800	X400	5,8	3,75	2,44	2,55	R TE3.R.5.3 L TE3.L.5.3		
5	<b>TE3.SA05.01 MR/L</b>	R AVK5 L AVK6	X800	X400	5,8	4,1	2,04	2,01	R TE3.R.5.3 L TE3.L.5.3		
6	<b>TE3.SA06.01 MR/L</b>	R AVF7 L AVF5	X800	X400	5,8	4,4	1,76	1,65	R TE3.R.5.3 L TE3.L.5.3		
8	<b>TE3.SA08.01 MR/L</b>	R AVF9 L AVF8	X800	X400	5,8	4,7	1,41	1,21	R TE3.R.5.3 L TE3.L.5.3		
10	<b>TE3.SA10.01 MR/L</b>	R AVGB L AVGA	X800	X400	5,8	4,9	1,19	0,94	R TE3.R.5.3 L TE3.L.5.3		
12	<b>TE3.SA12.01 MR/L</b>	R AVGD L AVGC	X800	X400	5,8	5,0	0,92	0,82	R TE3.R.5.3 L TE3.L.5.3		
14	<b>TE3.SA14.01 MR/L</b>	R AVK8 L AVK7	X800	X400	5,8	5,1	0,82	0,7	R TE3.R.5.3 L TE3.L.5.3		
16	<b>TE3.SA16.01 MR/L</b>	R AVMA L AVK9	X800	X400	5,8	5,2	0,74	0,6	R TE3.R.5.3 L TE3.L.5.3		

Bestellbeispiel // Order example: **TE3.SA04.01 MR X800** (R = Rechte Ausführung // Right hand version, X800 = Schneidstoff // Grade)

simturn AX  
simturn DX  
simturn PX  
simturn H2  
simturn K2  
simturn C4  
simturn GX  
simturn E3  
simturn E12  
simturn FX  
simturn Decolletage  
simturn OA  
Index