

Gewindedrehen, STUB ACME, Teilprofil

Für STUB ACME-Gewindeprofile. Für Innen- und Außenbearbeitung.

Threading, STUB ACME, Partial Profile

For STUB ACME-thread profiles. For internal and external application.

Schnittwerte (Start) // Cutting parameters (start)
Anzahl Durchgänge (außen) // Number of passes (external) 10 - 14
Anzahl Durchgänge (innen) // Number of passes (internal) 12 - 18
Empf. Zustellungsart // Recom. infeed method Flankenzustellung // Flank infeed (Seite/Page 433)
Vc Seite/Page 429

Passende Klemmhalter auf Seite // Suitable toolholders on page
323, 324, 325, 326, 327, 328

SP
HM **R**

Scan QR-Code

Legende
Legend **354**

Oder besuchen Sie // Or Visit
www.simtek.info/cp/983

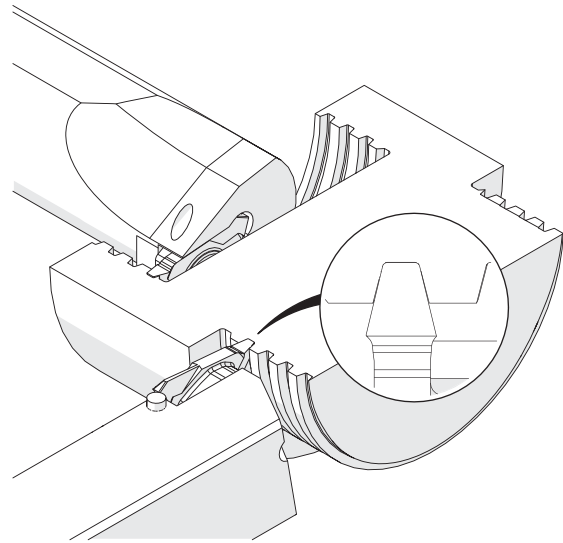
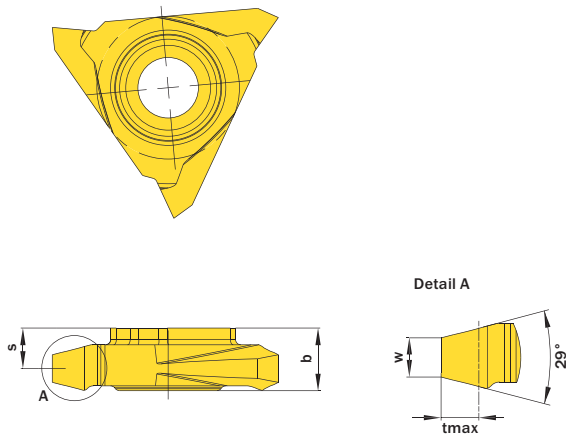


Abbildung zeigt / Drawing shows: TE3.SA04.01 MR

Gang/Zoll Threads/Inch	Artikelnummer Part number	Webcode www.simtek.com/webcode		Unsere erste Wahl Our first choice		b mm	S mm	tmax mm	w mm	Connectcode www.simtek.com/ccode			
		R	L	P	K					M	N	S	R
4	TE3.SA04.01 MR/L	AVK4	AVK3	X800	X400	5,8	3,75	2,44	2,55	R	TE3.R.5.3	L	TE3.L.5.3
5	TE3.SA05.01 MR/L	AVK5	AVK6	X800	X400	5,8	4,1	2,04	2,01	R	TE3.R.5.3	L	TE3.L.5.3
6	TE3.SA06.01 MR/L	AVF7	AVF5	X800	X400	5,8	4,4	1,76	1,65	R	TE3.R.5.3	L	TE3.L.5.3
8	TE3.SA08.01 MR/L	AVF9	AVF8	X800	X400	5,8	4,7	1,41	1,21	R	TE3.R.5.3	L	TE3.L.5.3
10	TE3.SA10.01 MR/L	AVGB	AVGA	X800	X400	5,8	4,9	1,19	0,94	R	TE3.R.5.3	L	TE3.L.5.3
12	TE3.SA12.01 MR/L	AVGD	AVGC	X800	X400	5,8	5,0	0,92	0,82	R	TE3.R.5.3	L	TE3.L.5.3
14	TE3.SA14.01 MR/L	AVK8	AVK7	X800	X400	5,8	5,1	0,82	0,7	R	TE3.R.5.3	L	TE3.L.5.3
16	TE3.SA16.01 MR/L	AVMA	AVK9	X800	X400	5,8	5,2	0,74	0,6	R	TE3.R.5.3	L	TE3.L.5.3

Bestellbeispiel // Order example: **TE3.SA04.01 MR X800** (R = Rechte Ausführung // Right hand version, X800 = Schneidstoff // Grade)

simturn AX
simturn DX
simturn PX
simturn H2
simturn K2
simturn C4
simturn GX
simturn E3
simturn E12
simturn FX
simturn Decolletage
simturn OA
Index