

Kassette „A04“ und „A06“

Für simturn A04- und A06-Schneidwerkzeuge.
 Passend zu Adapter „MOS.STA...“.

Cassette „A04“ and „A06“

For simturn A04 and A06-cutting inserts.
 Suitable adaptor: „MOS.STA...“.

Anzugsmoment (Schraube) // Tightening torque (screw)

7,0 Nm

Bitte Hinweise im Anhang beachten // Please read add. notes

ALL (Seite/Page 645)



Legende
 Legend

650



Scan
 QR-Code

Oder besuchen Sie // Or Visit
www.simtek.info/cp/963

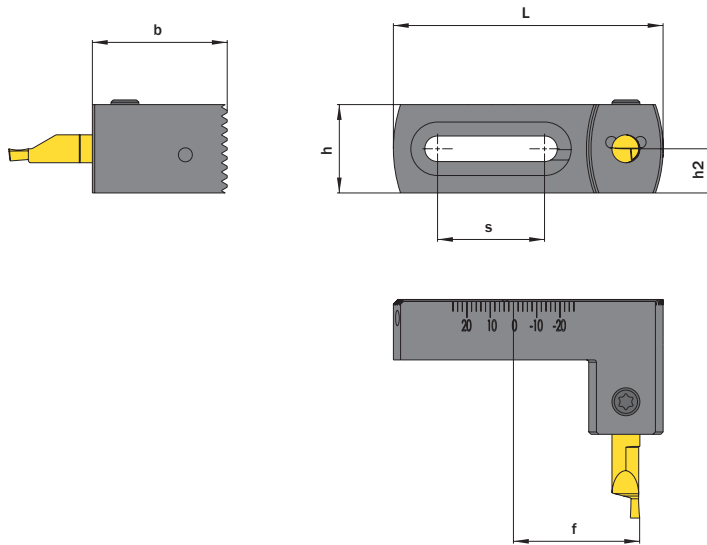


Abbildung zeigt / Drawing shows: MOS.STK.A06.A

L	Artikelnummer Part number	Webcode www.simtek.com/webcode	b	f	h	h2	S	Schraube Screw	Schraubenschlüssel Screw driver	Connectcode www.simtek.com/code
mm			mm	mm	mm	mm	mm			
58,0	MOS.STK.A04.A	AVFY	29,0	26,12	19,0	9,5	23,0	AM6x7,5 T15F	T15F	A04.R A04C.R
58,0	MOS.STK.A06.A	AU6Y	29,0	27,13	19,0	9,5	23,0	AM6x7,5 T15F	T15F	A06.R

Bestellbeispiel // Order example: **MOS.STK.A04.A**

simmill AX

simmill PMX

simmill PX

simmill SX

simmill UX

simmill VX

simmill H2

simmill K2

simmill MX

simmill OS

Index