

Allgemeines Nutfräsen

Nutfräsen gerader Nutformen.
 Geeignet ab Bohrungsdurchmesser 28,3 mm.

General Groove Milling

General groove milling.
 For use in bores as of minimum bore diameter 28,3 mm.

Schnittwerte (Start) // Cutting parameters (start)		
fzm 0,04 mm	hmax 0,05 mm	Vc Seite/Page 638
Passende Klemmhalter auf Seite // Suitable toolholders on page 556, 559, 560, 561		
Vergleichbare Werkzeuge auf Seite // Similar tools on page 461		
Bitte Hinweise im Anhang beachten // Please read add. notes ALL (Seite/Page 645), H01 (Seite/Page 646), H05 (Seite/Page 648)		

SP

HM

Legende
Legend

650

Scan
QR-Code

Oder besuchen Sie // Or Visit
www.simtek.info/cp/1003

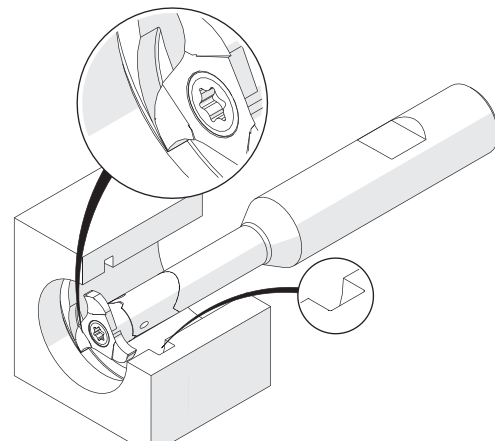
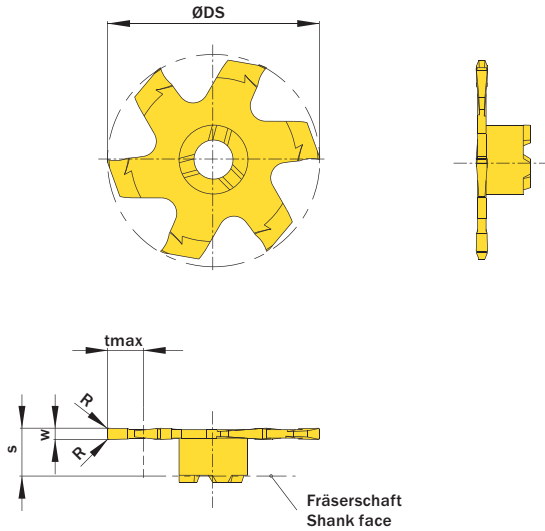


Illustration zeigt beispielhafte Anwendungsmöglichkeit mit ähnlichem Werkzeug.
 Image shows exemplary application possibility with similar tool.

Abbildung zeigt / Drawing shows: V06.0150.020.28.09 G

w ^{+0,02} mm	Nutnennbreite Nominal width of groove mm	R mm	ØDmin (Min. Bohrung) ØDmin (min. bore) mm	Artikelnummer Part number	Webcode www.simtek.com/webcode	Unsere erste Wahl Our first choice		tmax mm	S mm	ØDS mm	Anzahl Schneiden Number of cutting edges	Connectcode www.simtek.com/code	
						P M K N S							
1,2	-	0,2	28,3	V06.0120.020.28.09 G	A3DT	X800	GT42	9,3	6,2	28,0	6	VD09.0	new
1,5	-	0,2	28,3	V06.0150.020.28.09 G	AV93	X800	GT42	9,3	6,2	28,0	6	VD09.0	upd
2,0	-	0,2	28,3	V06.0200.020.28.09 G	A6F3	X800	GT42	9,3	6,2	28,0	6	VD09.0	new
2,4	-	0,2	28,3	V06.0240.020.28.09 G	AXXN	X800	GT42	9,3	6,2	28,0	6	VD09.0	upd

Bestellbeispiel // Order example: **V06.0150.020.28.09 G X800** (X800 = Schneidstoff // Grade)

simmill AX
 simmill PMX
 simmill PX
 simmill SX
 simmill UX
 simmill VX
 simmill H2
 simmill K2
 simmill MX
 simmill OS
 Index