

# Gewindedrehen, Metr. ISO, Außen, Vollprofil

Herstellung des vollständigen Gewindeprofils mit notwendiger Tiefe sowie Kopf- und Fußradien.

## Threading, Metr. ISO, external, full profile

For a complete thread profile with correct depth, top radius and bottom radius.

Schnittwerte (Start) // Cutting parameters (start)

Anzahl Durchgänge // Number of passes  
**8 - 12**

Empf. Zustellungsart // Recom. infeed method  
**Flankenzustellung // Flank infeed (Seite/Page 433)**

Vc Seite/Page **429**

Passende Klemmhalter auf Seite // Suitable toolholders on page  
**323, 324, 325, 326, 327, 328**

**SP**  
**HM** **R**

Scan QR-Code

**Legende** **354**

Oder besuchen Sie // Or Visit  
[www.simtek.info/cp/313](http://www.simtek.info/cp/313)

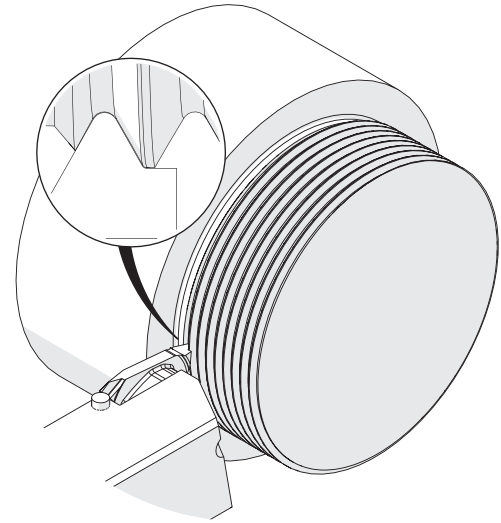
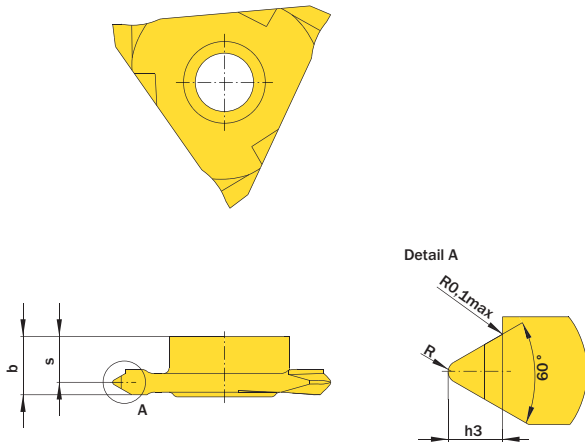


Abbildung zeigt / Drawing shows: TE3.MT20.02 EM R

Steigung (von) Pitch (as of)	Artikelnummer Part number	Webcode www.simtek.com/webcode		Unsere erste Wahl Our first choice		b	h3	R	S	Connectcode www.simtek.com/code	
		P	K	M	N					S	R
0,5	<b>TE3.MT05.02 EM R/L</b>	R AV91	L AV92	X800	X400	5,6	0,31	0,07	4,8	R TE3.R.5.3	L TE3.L.5.3
0,75	<b>TE3.MT07.02 EM R/L</b>	R AQVT	L ATWK	X800	X400	5,6	0,46	0,11	4,8	R TE3.R.5.3	L TE3.L.5.3
0,8	<b>TE3.MT08.02 EM R/L</b>	R ASFS	L ATWM	X800	X400	5,6	0,49	0,12	4,7	R TE3.R.5.3	L TE3.L.5.3
1,0	<b>TE3.MT10.02 EM R/L</b>	R AFHK	L ANBA	X800	X400	5,6	0,61	0,14	4,6	R TE3.R.5.3	L TE3.L.5.3
1,25	<b>TE3.MT12.02 EM R/L</b>	R ABFQ	L AEP4	X800	X400	5,6	0,77	0,18	4,5	R TE3.R.5.3	L TE3.L.5.3
1,5	<b>TE3.MT15.02 EM R/L</b>	R AKFX	L ABVJ	X800	X400	5,6	0,92	0,22	4,4	R TE3.R.5.3	L TE3.L.5.3
1,75	<b>TE3.MT17.02 EM R/L</b>	R AHWM	L AJFB	X800	X400	5,6	1,07	0,25	4,1	R TE3.R.5.3	L TE3.L.5.3
2,0	<b>TE3.MT20.02 EM R/L</b>	R ABX6	L AHXC	X800	X400	5,6	1,23	0,29	4,1	R TE3.R.5.3	L TE3.L.5.3
2,5	<b>TE3.MT25.02 EM R/L</b>	R ADA1	L AAXP	X800	X400	5,6	1,53	0,36	3,9	R TE3.R.5.3	L TE3.L.5.3
3,0	<b>TE3.MT30.02 EM R/L</b>	R AMUN	L ANFC	X800	X400	5,6	1,84	0,43	3,8	R TE3.R.5.3	L TE3.L.5.3
3,5	<b>TE3.MT35.02 EM R/L</b>	R AP36	L AM6F	X800	X400	5,6	2,15	0,51	3,5	R TE3.R.5.3	L TE3.L.5.3
4,0	<b>TE3.MT40.02 EM R/L</b>	R AAAW	L AAFC	X800	X400	5,6	2,45	0,58	3,6	R TE3.R.5.3	L TE3.L.5.3
5,0	<b>TE3.MT50.02 EM R/L</b>	R AB6F	L AMYX	X800	X400	5,95	3,07	0,72	3,55	R TE3.R.5.3	L TE3.L.5.3
6,0	<b>TE3.MT60.02 EM R/L</b>	R AGXM	L AMSW	X800	X400	6,6	3,68	0,87	3,5	R TE3.R.5.3	L TE3.L.5.3

Bestellbeispiel // Order example: **TE3.MT15.02 EM R X800** (R = Rechte Ausführung // Right hand version, X800 = Schneidstoff // Grade)

simturn AX  
simturn DX  
simturn PX  
simturn H2  
simturn K2  
simturn C4  
simturn GX  
simturn E3  
simturn E12  
simturn FX  
simturn Decolletage  
simturn OA  
Index