

# Klemmhalter, Innenbearbeitung, Rundschaft

Rundschaft mit innerer Kühlmittelzufuhr für die Größe A06.  
Vier Kühlmittelzufuhrarten je nach Bedarf einstellbar.

## Toolholder, Internal Applications, Round Shank

Round shank with through coolant for size A06.  
Four different types of through coolant supply can be realized as required.

Anzugsmoment (Schraube) // Tightening torque (screw)

**7,0 Nm**

Bitte Hinweise im Anhang beachten // Please read add. notes

**MASTER (Seite/Page 137)**



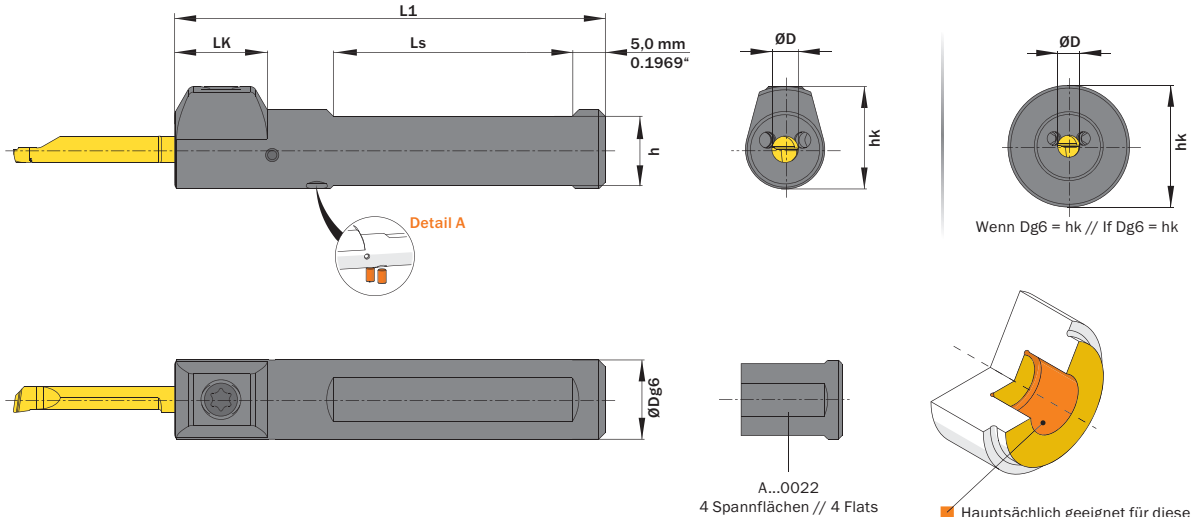
Legende  
Legend

**139**



Scan  
QR-Code

Oder besuchen Sie // Or Visit  
[www.simtek.info/cp/1202](http://www.simtek.info/cp/1202)



ØD	ØDg6	Artikelnummer Part number	Webcode <a href="http://www.simtek.com/webcode">www.simtek.com/webcode</a>	h	hk	L1	LK	Ls	Anzahl Spannflächen Number of flats	Schraube Screw	Schraubenschlüssel Screw driver	Connectcode <a href="http://www.simtek.com/code">www.simtek.com/code</a>
mm	mm			mm	mm	mm	mm	mm				

Fortgesetzte Tabelle  
Continued Table

Verwandte Werkzeuge finden Sie auch auf der vorhergehenden Seite!  
Related items can be found on the previous page as well!

6,0	12,0	<b>A06.0012 T</b>	AUT9	10,5	16,5	70,0	14,0	41,0	2	A M6x7,5 T15F	T15F	A06.L A06.R A06T
6,0	15,875	<b>A06.0.625 T</b>	AUT0	13,88	18,44	75,0	14,0	46,0	2	A M6x7,5 T15F	T15F	A06.L A06.R A06T
6,0	16,0	<b>A06.0016 T</b>	AUUC	14,0	18,5	75,0	14,0	46,0	2	A M6x7,5 T15F	T15F	A06.L A06.R A06T
6,0	19,05	<b>A06.0.750 T</b>	AUT6	17,05	19,05	110,0	14,0	81,0	2	A M6x7,5 T15F	T15F	A06.L A06.R A06T
6,0	20,0	<b>A06.0020 T</b>	AUUN	18,0	20,0	90,0	14,0	61,0	2	A M6x7,5 T15F	T15F	A06.L A06.R A06T
6,0	22,0	<b>A06.0022 T</b>	AUUF	20,0	22,0	110,0	-	90,0	4	A M6x7,5 T15F	T15F	A06.L A06.R A06T
6,0	25,0	<b>A06.0025 T</b>	AUUJ	23,0	25,0	110,0	-	90,0	2	A M6x7,5 T15F	T15F	A06.L A06.R A06T
6,0	25,4	<b>A06.1.000 T</b>	AUUV	23,4	25,4	110,0	-	90,0	2	A M6x7,5 T15F	T15F	A06.L A06.R A06T

Verwandte Werkzeuge finden Sie auch auf der folgenden Seite!  
Related items can be found on the following page as well!

Fortgesetzte Tabelle  
Continued Table

Bestellbeispiel // Order example: **A06.0016 T**

Detail A | 1 Halter - 4 Kühlmittelzufuhrarten // 1 Toolholder - 4 types of coolant supply

