

Klemmhalter, Innenbearbeitung, Rundschaft

Rundschaft mit innerer Kühlmittelzufuhr für die Größe A05.
Vier Kühlmittelzufuhrarten je nach Bedarf einstellbar.

Toolholder, Internal Applications, Round Shank

Round shank with through coolant for size A05.
Four different types of through coolant supply can be realized as required.

Anzugsmoment (Schraube) // Tightening torque (screw)

7,0 Nm

Bitte Hinweise im Anhang beachten // Please read add. notes

MASTER (Seite/Page 137)

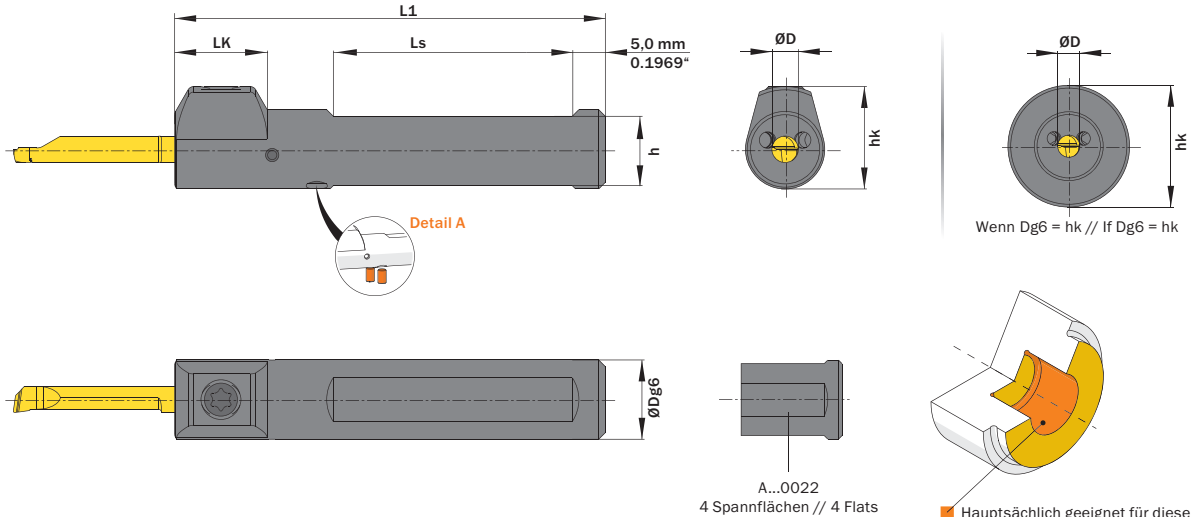


Legende
Legend **139**



Scan
QR-Code

Oder besuchen Sie // Or Visit
www.simtek.info/cp/1201



| ØD | ØDg6 | Artikelnummer Part number | Webcode www.simtek.com/webcode | h | hk | L1 | LK | Ls | Anzahl Spannflächen Number of flats | Schraube Screw | Schraubenschlüssel Screw driver | Connectcode www.simtek.com/code |
|----|------|------------------------------|-----------------------------------|----|----|----|----|----|--|-------------------|------------------------------------|------------------------------------|
| mm | mm | | | mm | mm | mm | mm | mm | | | | |

Fortgesetzte Tabelle
Continued Table

Verwandte Werkzeuge finden Sie auch auf der vorhergehenden Seite!
Related items can be found on the previous page as well!

| | | | | | | | | | | | | |
|-----|--------|--------------------|------|-------|-------|-------|------|------|---|---------------|------|--|
| 5,0 | 12,0 | A05.0012 T | AUSZ | 10,5 | 16,0 | 70,0 | 14,0 | 41,0 | 2 | A M6x7,5 T15F | T15F | A05.L A05.R A05T |
| 5,0 | 12,7 | A05.0.500 T | AUS2 | 11,2 | 16,35 | 70,0 | 14,0 | 41,0 | 2 | A M6x7,5 T15F | T15F | A05.L A05.R A05T inch |
| 5,0 | 15,875 | A05.0.625 T | AZMU | 13,88 | 17,94 | 75,0 | 14,0 | 46,0 | 2 | A M6x7,5 T15F | T15F | A05.L A05.R A05T inch |
| 5,0 | 16,0 | A05.0016 T | AUTE | 14,0 | 18,0 | 75,0 | 14,0 | 46,0 | 2 | A M6x7,5 T15F | T15F | A05.L A05.R A05T |
| 5,0 | 19,05 | A05.0.750 T | AUS8 | 17,05 | 19,05 | 110,0 | - | 81,0 | 2 | A M6x7,5 T15F | T15F | A05.L A05.R A05T inch |
| 5,0 | 20,0 | A05.0020 T | AUTQ | 18,0 | 20,0 | 90,0 | - | 61,0 | 2 | A M6x7,5 T15F | T15F | A05.L A05.R A05T |
| 5,0 | 22,0 | A05.0022 T | AUTH | 20,0 | 22,0 | 110,0 | - | 90,0 | 4 | A M6x7,5 T15F | T15F | A05.L A05.R A05T |
| 5,0 | 25,0 | A05.0025 T | AUTM | 23,0 | 25,0 | 110,0 | - | 90,0 | 2 | A M6x7,5 T15F | T15F | A05.L A05.R A05T |
| 5,0 | 25,4 | A05.1.000 T | AUTX | 23,4 | 25,4 | 110,0 | - | 90,0 | 2 | A M6x7,5 T15F | T15F | A05.L A05.R A05T inch |

Verwandte Werkzeuge finden Sie auch auf der folgenden Seite!
Related items can be found on the following page as well!

Fortgesetzte Tabelle
Continued Table

Bestellbeispiel // Order example: **A05.0016 T**

Detail A | 1 Halter - 4 Kühlmittelzufuhrarten // 1 Toolholder - 4 types of coolant supply

