

# Gewindewirbelplatten

Gewindewirbelplatten für HA-Gewinde.

# Thread Whirling inserts

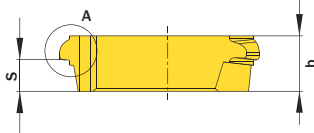
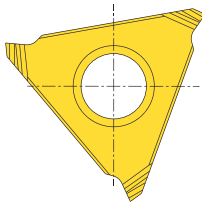
Thread whirling inserts for HA-threads.

Schnittwerte (Start) // Cutting parameters (start) **Vc**  
**Seite/Page 727**

Passende Klemmhalter auf Seite // Suitable toolholders on page  
**730, 731, 732, 733, 734, 735**

**SP** Legende  
**HM** Legend **764**

Scan QR-Code Oder besuchen Sie // Or Visit  
[www.simtek.info/cp/916](http://www.simtek.info/cp/916)



Detail A (20 : 1)

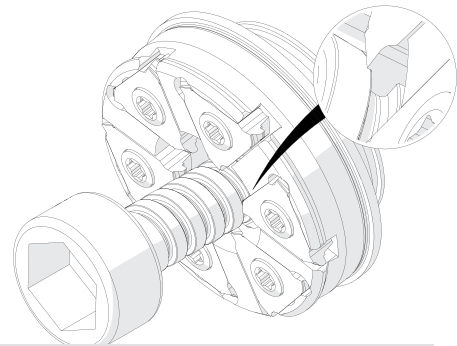
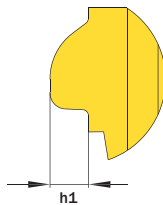


Illustration zeigt beispielhafte Anwendungsmöglichkeit mit ähnlichem Werkzeug.  
Image shows exemplary application possibility with similar tool.

Abbildung zeigt / Drawing shows: CF5.175.HA.02 M

Steigung (von) Pitch (as of)	Artikelnummer Part number	Webcode <a href="http://www.simtek.com/webcode">www.simtek.com/webcode</a>	Empfohlene Schneidstoffe Tagesaktuelle Verfügbarkeit und Preise finden Sie auf <a href="http://www.simtek.com/webcode">www.simtek.com/webcode</a>  Recommended cutting grades You can find current availability and prices on <a href="http://www.simtek.com/webcode">www.simtek.com/webcode</a>	b	h1	S	Connectcode <a href="http://www.simtek.com/ccode">www.simtek.com/ccode</a>
0,5	CF5.050.HA.02 M	AUK5	X800 *X79	4,1	0,19	3,5	CF5.L.4.1
0,6	CF5.060.HA.02 M	AUK6	X800 *X79	4,1	0,34	3,5	CF5.L.4.1
1,0	CF5.100.HA.02 M	AUK7	X800 *X79	4,1	0,4	3,1	CF5.L.4.1
1,25	CF5.125.HA.02 M	AUK8	X800 *X79	4,1	0,55	2,8	CF5.L.4.1
1,5	CF5.150.HA.02 M	AS3P	X800 *X79	4,1	0,55	2,5	CF5.L.4.1
1,75	CF5.175.HA.02 M	AS3Q	X800 *X79	4,1	0,75	2,3	CF5.L.4.1

Bestellbeispiel // Order example: **CF5.100.HA.02 M X800** (X800 = Schneidstoff // Grade)

simcut BA

simcut BF

simcut FX

simcut K2

simcut MX

Index