

Metrisches ISO-Gewindfräsen, Teilprofil

Ausgelegt als Mehrbereichswerkzeuge. Die angegebene „Steigung (von)“ ist normgerecht. Die „Steigung (bis)“ kann ebenfalls realisiert werden. Vgl. Hinweistexte.

Thread milling, metric ISO-Thread, partial profile

Multi-purpose milling inserts. The given „Pitch (as of)“ is conforming to standards. The „Pitch (up to)“ is possible too at the expense of conformity. Please read additional notes.

Schnittwerte (Start) // Cutting parameters (start)		
fzm 0,02 mm	hmax 0,03 mm	Vc Seite/Page 638
Passende Klemmhalter auf Seite // Suitable toolholders on page 485, 486, 487, 488, 489		
Vergleichbare Werkzeuge auf Seite // Similar tools on page 466		
Bitte Hinweise im Anhang beachten // Please read add. notes ALL (Seite/Page 645), H03 (Seite/Page 647), H04 (Seite/Page 648)		

SP Legende
HM Legend

650

Scan QR-Code Oder besuchen Sie // Or Visit
www.simtek.info/cp/969

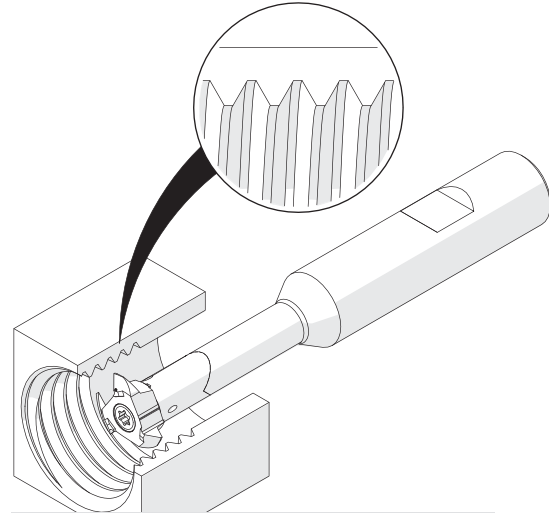
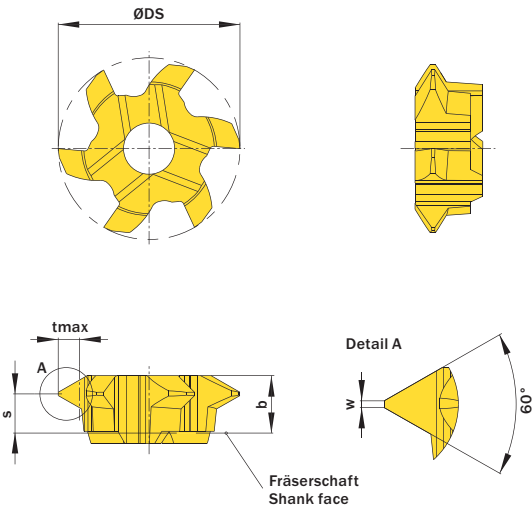


Illustration zeigt beispielhafte Anwendungsmöglichkeit mit ähnlichem Werkzeug. Image shows exemplary application possibility with similar tool.

Abbildung zeigt / Drawing shows: P06.0720.01.10 M

Ab Gewindgröße As of thread size	Steigung (von) Pitch (as of)	Steigung (bis) Pitch (up to)	Artikelnummer Part number	Webcode www.simtek.com/webcode	Unsere erste Wahl Our first choice		b	S	w	tmax	ØDS	Anzahl Schneiden Number of cutting edges	Connectcode www.simtek.com/code
					P	M							
M12	1,0	1,75	P06.0510.01.10 M	AU7Q	X800	GT42	3,2	2,4	0,13	1,08	9,8	6	PD06.0 PD07.3
M14	1,0	2,0	P06.0720.01.10 M	AU7S	X800	GT42	3,2	2,2	0,12	1,25	10,1	6	PD06.0 PD07.3
M14	1,0	2,0	P06.0720.01.12 M	AUGB	X800	GT42	3,2	2,7	0,09	1,25	11,7	6	PD06.0 PD07.3
M16	1,5	2,75	P06.0815.01.11 M	AU7T	X800	GT42	3,2	2,0	0,19	1,67	11,0	6	PD06.0 PD07.3
M16	2,0	3,0	P06.2530.01.11 M	AU7U	X800	GT42	3,2	1,9	0,25	1,78	11,1	6	PD06.0 PD07.3

Bestellbeispiel // Order example: **P06.0510.01.10 M X800** (X800 = Schneidstoff // Grade)

Die angegebene GewindgröÙeneignung bezieht sich auf die Startsteigung.
 The mentioned thread size „As of thread size“ is based on the starting pitch.

Bitte beachten Sie die zusätzlichen Hinweise zu den Mehrbereichswerkzeugen im Infobereich rechts oben.
 Please read the additional notes mentioned in the information area on the top right corner of this page.

Mehr Infos zu den **Mehrbereichswerkzeugen** und deren **GewindgröÙeneignung** finden Sie auf Seite 649

More information about the **multi-purpose thread milling tools** and the **thread size suitability** can be found on page 649

simmill AX
 simmill PMX
 simmill PX
 simmill SX
 simmill UX
 simmill VX
 simmill H2
 simmill K2
 simmill MX
 simmill OS
 Index