

# Abstechen

Verfügbar in verschiedenen Winkeln,  
 Breiten und mit/ohne geschliffener Spanformrinne.

# Parting Off

Available in different angles,  
 widths and with/without ground chip form channel.

Schnittwerte (Start) // Cutting parameters (start)

|                                     |                             |
|-------------------------------------|-----------------------------|
| f (außen//ext.)<br><b>0,08 mm/U</b> | Vc<br><b>Seite/Page 429</b> |
|-------------------------------------|-----------------------------|

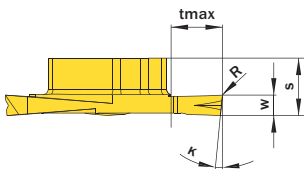
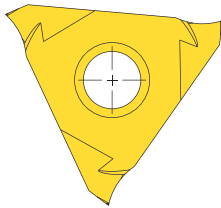
Passende Klemmhalter auf Seite // Suitable toolholders on page  
**323, 324, 325, 326, 327, 328**



Legende  
 Legend **354**

Scan  
 QR-Code

Oder besuchen Sie // Or Visit  
[www.simtek.info/cp/324](http://www.simtek.info/cp/324)



Abbildungen ähnlich // Similar illustrations



TE3.L...PS L



TE3.L...PT L



TE3.L...PV L

! Bearbeitbare Materialien. Siehe unten.  
 Machineable materials. See below.

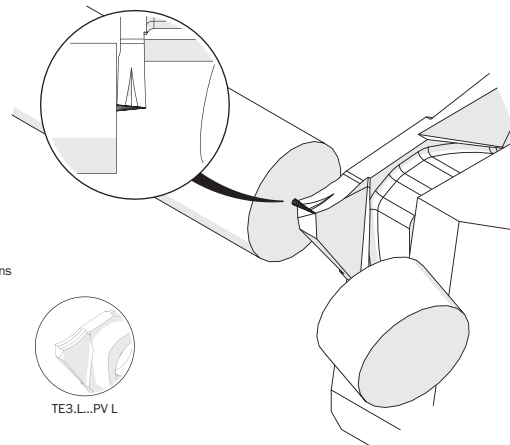


Abbildung zeigt / Drawing shows: TE3.L200.05 PT L

| $w_{-0,05}$<br>mm   | K   | Mit Spanformrinne<br>With chip form channel | Artikelnummer<br>Part number | Webcode<br><a href="http://www.simtek.com/webcode">www.simtek.com/webcode</a> | Unsere erste Wahl<br>Our first choice | R   | S    | tmax | Connectcode<br><a href="http://www.simtek.com/code">www.simtek.com/code</a> |
|---------------------|-----|---|------------------------------|---|---------------------------------------|-----|------|------|---|
|                     |     |   |                              |   | P K M N S                             | mm  | mm   | mm   |   |
| <b>▼ w = 1,0 mm</b> |     |   |                              |   |                                       |     |      |      |   |
| 1,0                 | 6°  | Nein / No                                   | <b>TE3.L100.06 PS L</b>      | ABKC  | X800 X400                             | 0,1 | 5,45 | 5,0  | TE3.L.5.3   |
| 1,0                 | 6°  | Ja / Yes                                    | <b>TE3.L100.06 PT L</b>      | ATXW  | X800 X400                             | 0,1 | 5,45 | 5,0  | TE3.L.5.3   |
| 1,0                 | 6°  | Ja / Yes                                    | <b>TE3.L100.06 PV L</b>      | AU7M  | X800 X400                             | 0,1 | 5,45 | 5,0  | TE3.L.5.3   |
| 1,0                 | 12° | Nein / No                                   | <b>TE3.L100.12 PS L</b>      | AP4S  | X800 X400                             | 0,1 | 5,45 | 5,0  | TE3.L.5.3   |
| 1,0                 | 12° | Ja / Yes                                    | <b>TE3.L100.12 PT L</b>      | ATXV  | X800 X400                             | 0,1 | 5,45 | 5,0  | TE3.L.5.3   |
| <b>▼ w = 1,6 mm</b> |     |   |                              |   |                                       |     |      |      |   |
| 1,6                 | 6°  | Nein / No                                   | <b>TE3.L160.06 PS L</b>      | APPB  | X800 X400                             | 0,1 | 5,6  | 5,0  | TE3.L.5.3   |
| 1,6                 | 6°  | Ja / Yes                                    | <b>TE3.L160.06 PT L</b>      | AMW5  | X800 X400                             | 0,1 | 5,6  | 5,0  | TE3.L.5.3   |
| 1,6                 | 6°  | Ja / Yes                                    | <b>TE3.L160.06 PV L</b>      | AU7K  | X800 X400                             | 0,1 | 5,6  | 5,0  | TE3.L.5.3   |
| 1,6                 | 12  | Ja / Yes                                    | <b>TE3.L160.12 PT L</b>      | A2P0  | X800 X400                             | 0,1 | 5,6  | 5,0  | TE3.L.5.3   |
| <b>▼ w = 2,0 mm</b> |     |   |                              |   |                                       |     |      |      |   |
| 2,0                 | 5°  | Nein / No                                   | <b>TE3.L200.05 PS L</b>      | AH4K  | X800 X400                             | 0,1 | 5,6  | 5,0  | TE3.L.5.3   |
| 2,0                 | 5°  | Ja / Yes                                    | <b>TE3.L200.05 PT L</b>      | AHAU  | X800 X400                             | 0,1 | 5,6  | 5,0  | TE3.L.5.3   |
| 2,0                 | 5°  | Ja / Yes                                    | <b>TE3.L200.05 PV L</b>      | AU7F  | X800 X400                             | 0,1 | 5,6  | 5,0  | TE3.L.5.3   |
| 2,0                 | 12  | Ja / Yes                                    | <b>TE3.L200.12 PT L</b>      | A2P1  | X800 X400                             | 0,1 | 5,6  | 5,0  | TE3.L.5.3   |

Bestellbeispiel // Order example: **TE3.L160.06 PT L X800** (L = Linke Ausführung // Left hand version, X800 = Schneidstoff // Grade)

TE3.L...PS L: Für die Bearbeitung eines breiten Materialspektrums // For a wide variety of workpiece materials.

TE3.L...PT L / TE3.L...PV L:

Für die Bearbeitung eines breiten Materialspektrums sowie besonders für langspanendes Material. Bitte stimmen Sie sich im Zweifel mit unserer technischen Fachberatung ab: +49 7473 9517-140 oder support@simtek.com // For a wide variety of workpiece materials as well as especially for long-chipping materials. Please contact our technical support in case of doubt: +49 7473 9517-140 or support@simtek.com