

Metrisches ISO-Gewindefräsen, Teilprofil

Ausgelegt als Mehrbereichswerkzeuge. Die angegebene „Steigung (von)“ ist normgerecht. Die „Steigung (bis)“ kann ebenfalls realisiert werden. Vgl. Hinweistexte.

Thread milling, metric ISO-Thread, partial profile

Multi-purpose milling inserts. The given „Pitch (as of)“ is conforming to standards. The „Pitch (up to)“ is possible too at the expense of conformity. Please read additional notes.

Schnittwerte (Start) // Cutting parameters (start)		
fzm 0,02 mm	hmax 0,03 mm	Vc Seite/Page 638
Passende Klemmhalter auf Seite // Suitable toolholders on page 508, 509, 510, 511, 512		
Vergleichbare Werkzeuge auf Seite // Similar tools on page 466		
Bitte Hinweise im Anhang beachten // Please read add. notes ALL (Seite/Page 645), H03 (Seite/Page 647), H04 (Seite/Page 648)		

SP

HM

Legende
Legend

650

Scan
QR-Code

Oder besuchen Sie // Or Visit
www.simtek.info/cp/970

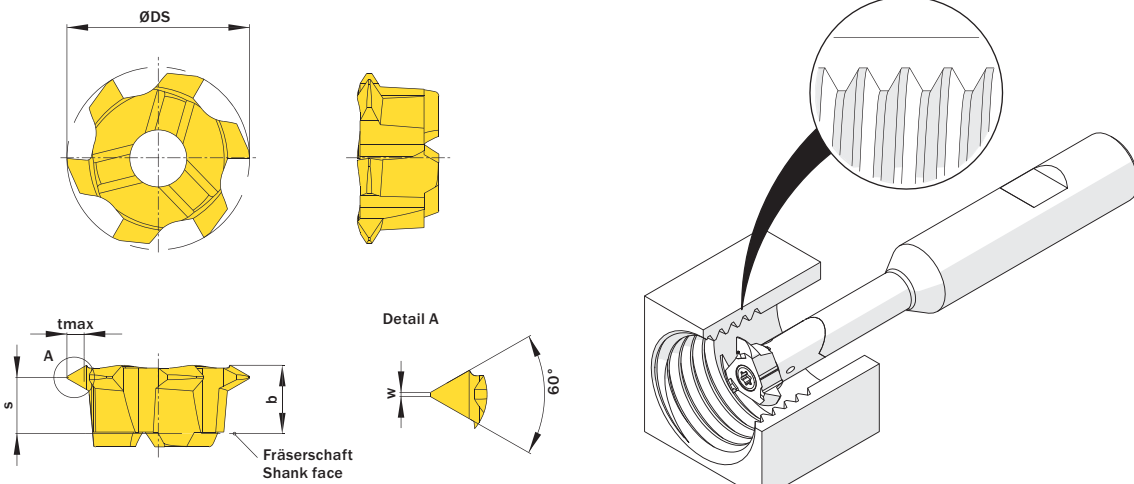


Abbildung zeigt / Drawing shows: S06.0720.01.12 M

Illustration zeigt beispielhafte Anwendungsmöglichkeit mit ähnlichem Werkzeug.
 Image shows exemplary application possibility with similar tool.

Ab Gewindegröße As of thread size	Steigung (von) Pitch (as of)	Steigung (bis) Pitch (up to)	Artikelnummer Part number	Webcode www.simtek.com/webcode	Unsere erste Wahl Our first choice		b	S	w	tmax	ØDS	Anzahl Schneiden Number of cutting edges	Connectcode www.simtek.com/code
					PMKN	S							
M16	1,0	1,75	S06.0510.01.12 M	AU72	X800	GT42	4,2	3,4	0,13	1,08	12,0	6	SD08.0 SD09.5
M16	1,0	2,0	S06.0720.01.12 M	AU73	X800	GT42	4,2	3,6	0,13	1,25	12,3	6	SD08.0 SD09.5
M18	1,5	2,75	S06.0815.01.13 M	AU74	X800	GT42	4,2	3,0	0,19	1,67	13,2	6	SD08.0 SD09.5
M18	2,0	3,0	S06.2530.01.13 M	AU75	X800	GT42	4,2	2,8	0,25	1,78	13,3	6	SD08.0 SD09.5

Bestellbeispiel // Order example: **S06.2530.01.13 M X800** (X800 = Schneidstoff // Grade)

The mentioned thread size „As of thread size“ is based on the starting pitch.
 Die angegebene GewindegröÙeneignung bezieht sich auf die Startsteigung.

Please read the additional notes mentioned in the information area on the top right corner of this page.
 Bitte beachten Sie die zusätzlichen Hinweise zu den Mehrbereichswerkzeugen im Infobereich rechts oben.

Mehr Infos zu den **Mehrbereichswerkzeugen** und deren **GewindegröÙeneignung** finden Sie auf Seite 649

More information about the **multi-purpose thread milling tools** and the **thread size suitability** can be found on page 649