

Kassette „A04“ und „A06“

Für simturn A04- und A06-Schneidwerkzeuge.
 Passend zu Adapter „MOS.STA...“.

Cassette „A04“ and „A06“

For simturn A04 and A06-cutting inserts.
 Suitable adaptor: „MOS.STA...“.

Anzugsmoment (Schraube) // Tightening torque (screw)

7,0 Nm

Bitte Hinweise im Anhang beachten // Please read add. notes

ALL (Seite/Page 645)



Legende
 Legend

650



Scan
 QR-Code

Oder besuchen Sie // Or Visit
www.simtek.info/cp/963

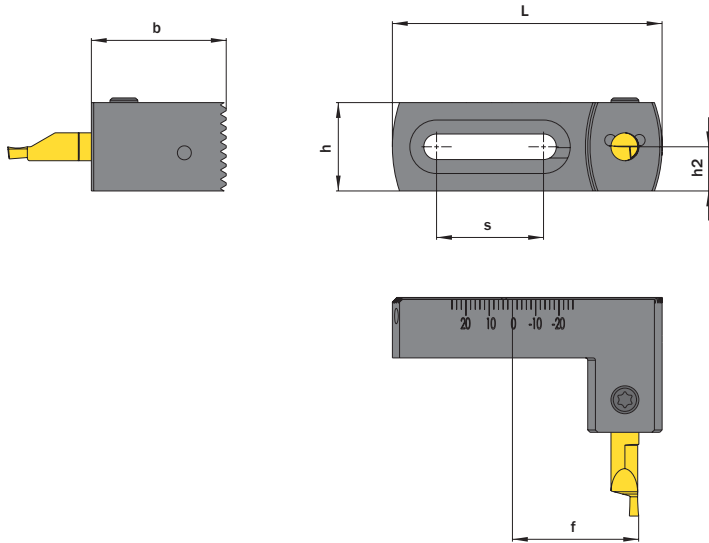


Abbildung zeigt / Drawing shows: MOS.STK.A06.A

L	Artikelnummer Part number	Webcode www.simtek.com/webcode	b	f	h	h2	S	Schraube Screw	Schraubenschlüssel Screw driver	Connectcode www.simtek.com/code
mm										
58,0	MOS.STK.A04.A	AVFY	29,0	26,12	19,0	9,5	23,0	AM6x7,5T15F	T15F	A04.R A04C.R
58,0	MOS.STK.A06.A	AU6Y	29,0	27,13	19,0	9,5	23,0	AM6x7,5T15F	T15F	A06.R

Bestellbeispiel // Order example: **MOS.STK.A04.A**

simmill AX

simmill PMX

simmill PX

simmill SX

simmill UX

simmill VX

simmill H2

simmill K2

simmill MX

simmill OS

Index