

Gewindedrehen, Innen, UN Vollprofil

Herstellung des vollständigen Gewindeprofils mit notwendiger Tiefe. Für Innenbearbeitung.

Threading, Internal, UN Full Profile

For a complete thread profile with correct depth. For internal application.

Schnittwerte (Start) // Cutting parameters (start)

Anzahl Durchgänge // Number of passes
10 - 16

Empf. Zustellungsart // Recom. infeed method
Flankenzustellung // Flank infeed (Seite/Page 433)

Vc Seite/Page **429**

Passende Klemmhalter auf Seite // Suitable toolholders on page
323, 324, 325, 326, 327, 328

SP

HM

R

Legende
Legend

354

Scan
QR-Code

Oder besuchen Sie // Or Visit
www.simtek.info/cp/864

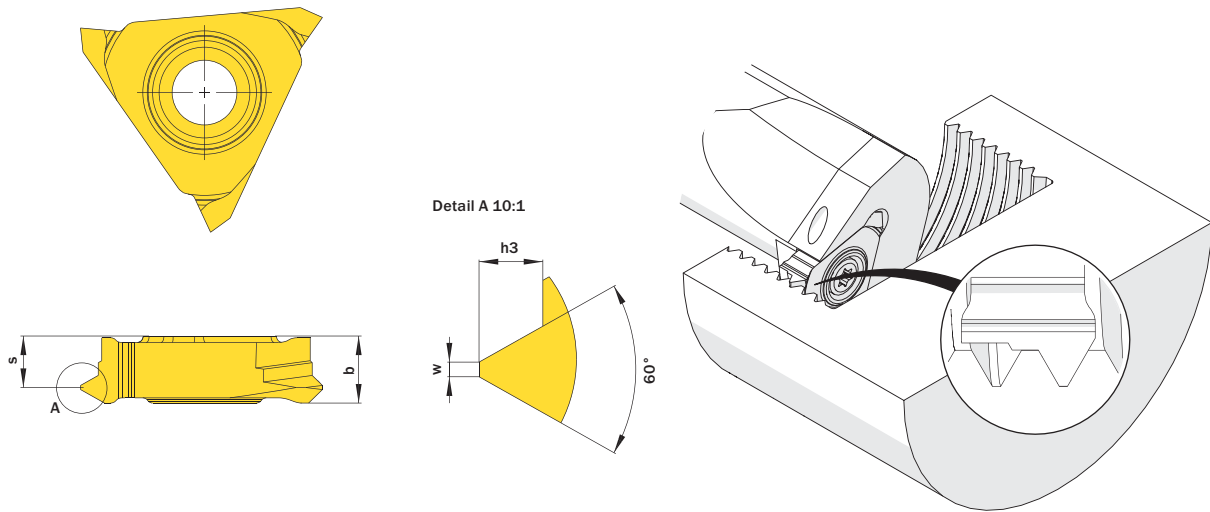


Abbildung zeigt / Drawing shows: TE3.UN09.02 IM R

Gang/Zoll Threads/Inch	Artikelnummer Part number	Webcode www.simtek.com/webcode	Unsere erste Wahl Our first choice		b	h3	S	w	Connectcode www.simtek.com/ccode
			P	K M N S					
8	TE3.UN08.02 IM R	ATWW	X800	X400	5,8	1,72	4,3	0,4	TE3.R.5.3
9	TE3.UN09.02 IM R	ATWY	X800	X400	5,8	1,53	4,5	0,35	TE3.R.5.3
10	TE3.UN10.02 IM R	ATW0	X800	X400	5,8	1,37	4,6	0,32	TE3.R.5.3
11	TE3.UN11.02 IM R	ATW2	X800	X400	5,8	1,25	4,6	0,29	TE3.R.5.3
12	TE3.UN12.02 IM R	ATW4	X800	X400	5,8	1,15	4,7	0,26	TE3.R.5.3

Bestellbeispiel // Order example: **TE3.UN12.02 IM R X600** (R = Rechte Ausführung // Right hand version, X600 = Schneidstoff // Grade)

simturn AX
simturn DX
simturn PX
simturn H2
simturn K2
simturn C4
simturn GX
simturn E3
simturn E12
simturn FX
simturn Decolletage
simturn OA
Index