

# Stechdrehen, Sicherungsringnuten, mit geschliffener Spanformrille

Sicherungsringnuten vgl. DIN 471/472 sowie DIN 983/984, mit Spanformrille.

# Grooving, Circlip Ring Grooves, with ground chip form channel

Circlip ring grooves comp. to DIN 471/472 and DIN 983/984, with chip form channel.

Schnittwerte (Start) // Cutting parameters (start)

f (außen//ext.) <b>0,04 mm/U</b>	f (innen//int.) <b>0,03 mm/U</b>	Vc <b>Seite/Page 429</b>
-------------------------------------	-------------------------------------	-----------------------------

Passende Klemmhalter auf Seite // Suitable toolholders on page  
**323, 324, 325, 326, 327, 328**

**SP**

**HM**

**R**

Legende  
Legend **354**

Scan QR-Code Oder besuchen Sie // Or Visit  
[www.simtek.info/cp/884](http://www.simtek.info/cp/884)

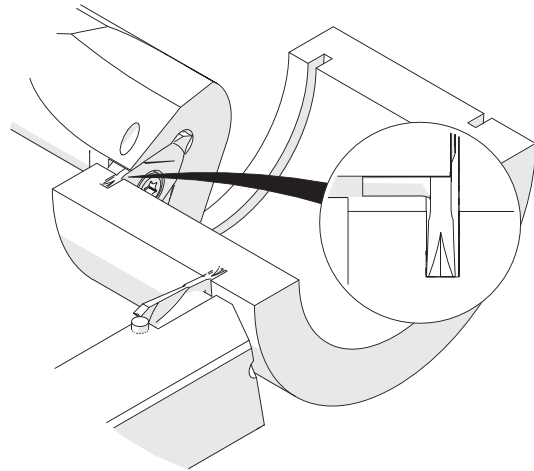
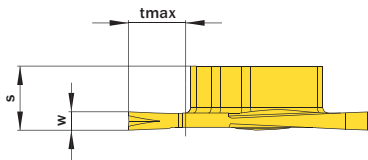
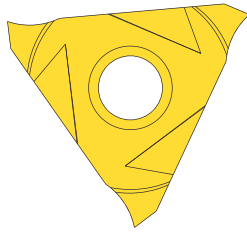


Abbildung zeigt / Drawing shows: TE3.0160.00 GT R

Nennbreite Nominal width of groove	w <sup>+0,03</sup> mm	Mit Spanformrille With chip form channel	Artikelnummer Part number	Webcode www.simtek.com/webcode		Unsere erste Wahl Our first choice		S mm	tmax mm	Connectcode www.simtek.com/code			
				P	K	M	N			S	R	L	
1,1	1,2	Ja / Yes	<b>TE3.0110.00 GT R/L</b>	R AT0M	L AT0N	X800	X400	5,6	5,0	R	TE3.R.5.3	L	TE3.L.5.3
<b>1,3</b>	<b>1,4</b>	Ja / Yes	<b>TE3.0130.00 GT R/L</b>	R AT0P	L AT0Q	X800	X400	5,6	5,0	R	TE3.R.5.3	L	TE3.L.5.3
1,6	1,7	Ja / Yes	<b>TE3.0160.00 GT R/L</b>	R AT0S	L AT0T	X800	X400	5,6	5,0	R	TE3.R.5.3	L	TE3.L.5.3
1,85	1,95	Ja / Yes	<b>TE3.0185.00 GT R/L</b>	R AT0U	L AT0V	X800	X400	5,6	5,0	R	TE3.R.5.3	L	TE3.L.5.3
2,15	2,25	Ja / Yes	<b>TE3.0215.00 GT R/L</b>	R AT0W	L AT0X	X800	X400	5,6	5,0	R	TE3.R.5.3	L	TE3.L.5.3

Bestellbeispiel // Order example: **TE3.0185.00 GT R X800** (R = Rechte Ausführung // Right hand version, X800 = Schneidstoff // Grade)