

Ausdrehen mit spezieller Spantreppe

Mit optimierter Spanbildung durch spezielle Spantreppe.
Geeignet für Bohrungsdurchmesser 7,8 mm.

Boring with special chip former

Special chipformer for improved chip control.
For use in bores of minimum bore diameter 7,8 mm.

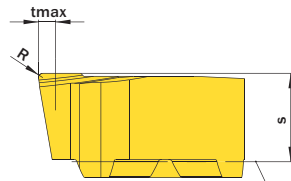
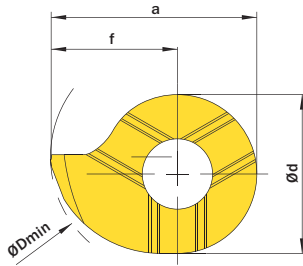
Schnittwerte (Start) // Cutting parameters (start)

f	Vc
0,02 mm/U	Seite/Page 429

Passende Klemmhalter auf Seite // Suitable toolholders on page
154, 155, 156, 157, 161, 163, 164

SP **HM** **R** Legende Legend 213

Scan QR-Code Oder besuchen Sie // Or Visit www.simtek.info/cp/858



Stirnseite Klemmhalter
Toolholder face

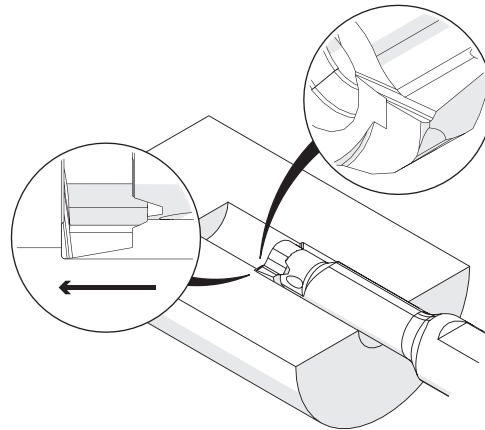


Abbildung zeigt / Drawing shows: D10.0056.02.10 YER R

ØDmin (Min. Bohrung) ØDmin (min. bore)	f	R	Artikelnummer Part number	Webcode www.simtek.com/webcode	Unsere erste Wahl Our first choice	a	Ød	S	tmax	Connectcode www.simtek.com/code
mm	mm	mm			P K M N S	mm	mm	mm	mm	
▼ ØDmin (Min. Bohrung) // ØDmin (min. bore) = 7,8 mm										
7,8	4,65	0,2	D08.0046.02.08 YER/L	R AZC9 L AZDA	X800 X400	7,65	6,0	3,5	0,5	D08
▼ ØDmin (Min. Bohrung) // ØDmin (min. bore) = 9,0 mm										
9,0	5,5	0,2	D09.0055.02.09 YER/L	R AWF8 L AWHN	X800 X400	8,6	6,2	3,6	0,5	D09
▼ ØDmin (Min. Bohrung) // ØDmin (min. bore) = 10,0 mm										
10,0	5,6	0,2	D10.0056.02.10 YER/L	R ATU1 L AT0F	X800 X400	9,1	7,0	3,9	0,75	D10
▼ ØDmin (Min. Bohrung) // ØDmin (min. bore) = 11,0 mm										
11,0	6,7	0,2	D11.0067.02.11 YER/L	R AZC7 L AZC8	X800 X400	10,7	8,0	4,2	0,5	D11

Bestellbeispiel // Order example: **D10.0056.02.10 YER X800** (R = Rechte Ausführung // Right hand version, X800 = Schneidstoff // Grade)