

# Mehrkantfräsen


Wendeschneidplatte für das Mehrkantfräsen im Einstechverfahren.

## Polygon Milling

Indexable cutting insert for radial feed polygon milling.

Schnittwerte (Start) // Cutting parameters (start) **Vc**  
**Seite/Page 696**

Passende Klemmhalter auf Seite // Suitable toolholders on page  
**723, 724, 725**



**SP** **HM** **L** **Legende** **734**  
**Legend**  
Scan **QR-Code** Oder besuchen Sie // Or Visit **www.simtek.info/cp/931**

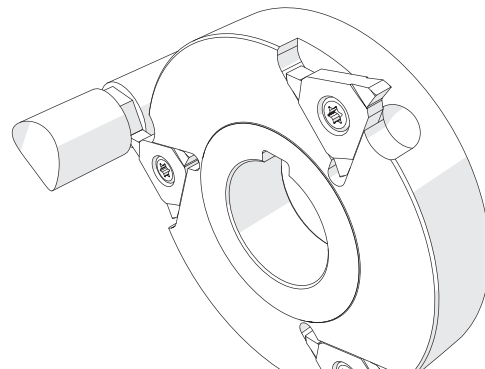
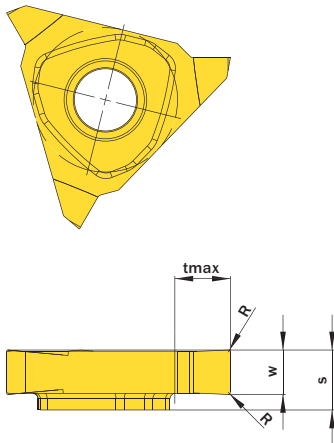


Illustration zeigt beispielhafte Anwendungsmöglichkeit mit ähnlichem Werkzeug.  
Image shows exemplary application possibility with similar tool.

Abbildung zeigt / Drawing shows: CM3.0400.020 GL

w	R	Artikelnummer Part number	Webcode www.simtek.com/webcode	Schneidstoffgruppe Cutting Grade Group	S	tmax	Anzahl Schneiden Number of cutting edges	Connectcode www.simtek.com/code
mm	mm				mm	mm		
4,0	0,2	<b>CM3.0400.020 GR/L</b>	R AUPH L ASZG	<b>C H G F K</b>	5,4	5,0	3	R CM3.R.6.0 L CM3.L.6.0
5,0	0,2	<b>CM3.0500.020 GR/L</b>	R AUPJ L ASZH	<b>H G F K</b>	5,4	5,0	3	R CM3.R.6.0 L CM3.L.6.0
7,0	0,2	<b>CM3.0700.020 GR/L</b>	R AUPK L ASZJ	<b>C H G F K</b>	7,4	5,0	3	R CM3.R.8.0 L CM3.L.8.0

Bestellbeispiel // Order example: **CM3.0500.020 GR X808** (R = Rechte Ausführung // Right hand version, X808 = Schneidstoff // Grade)