

## Halbzeuge, Formstechen

Halbzeuge für komponenten- und kundenspezifische Formeinstiche.

## Semi-Finished-Insert, Profiling

Semi-finished-insert for component and client specific forms.

Passende Klemmhalter auf Seite // Suitable toolholders on page  
**414, 415**

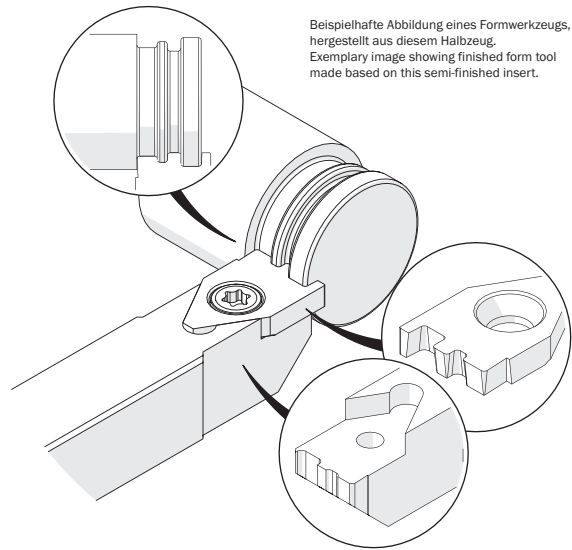
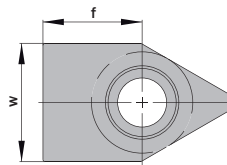
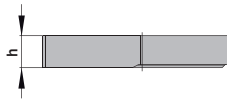


**SP** Legende  
**HM** Legend

**423**

Scan  
 QR-Code

Oder besuchen Sie // Or Visit  
[www.simtek.info/cp/727](http://www.simtek.info/cp/727)



Beispielhafte Abbildung eines Formwerkzeugs, hergestellt aus diesem Halbzeug.  
 Exemplary image showing finished form tool made based on this semi-finished insert.

Abbildung zeigt / Drawing shows: F10.1109.30 M

<b>w</b> mm	<b>h</b> <sup>+0,05</sup> mm	Artikelnummer Part number	Webcode <a href="http://www.simtek.com/webcode">www.simtek.com/webcode</a>	Unsere erste Wahl Our first choice P K M N S	<b>f</b> mm	Connectcode <a href="http://www.simtek.com/code">www.simtek.com/code</a>
▼ Connectcode = TF10.A.30   TF10.B.30						
11,1	2,95	<b>F10.1109.30 M</b>	ASAU	X800 X400	9,3	TF10.A.30   TF10.B.30
▼ Connectcode = TF10.A.45   TF10.B.45						
11,1	4,4	<b>F10.1109.45 M</b>	ASAY	X800 X400	9,3	TF10.A.45   TF10.B.45

Bestellbeispiel // Order example: **F10.1109.45 M GF25** (GF25 = Schneidstoff // Grade)