

## Gewindedrehen, Außen, UN Vollprofil

Herstellung des vollständigen Gewindeprofils mit notwendiger Tiefe sowie Kopf- und Fußradien. Für Außenbearbeitung.

## Threading, External, UN Full Profile

For a complete thread profile with correct depth, top radius and bottom radius. For external application.

Schnittwerte (Start) // Cutting parameters (start)

Anzahl Durchgänge // Number of passes  
**8 - 12**

Empf. Zustellungsart // Recom. infeed method  
**Flankenzustellung // Flank infeed (Seite/Page 433)**

Vc Seite/Page **429**

Passende Klemmhalter auf Seite // Suitable toolholders on page

**323, 324, 325, 326, 327, 328**

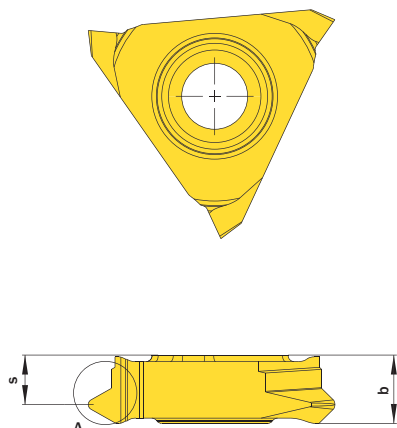


Legende  
 Legend **354**



Scan  
 QR-Code

Oder besuchen Sie // Or Visit  
[www.simtek.info/cp/847](http://www.simtek.info/cp/847)



Detail A (5 : 1)

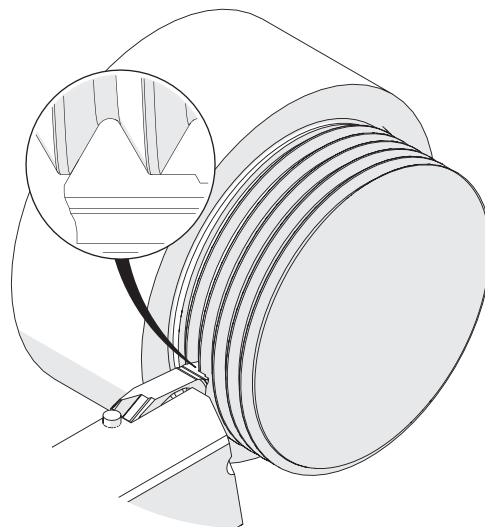
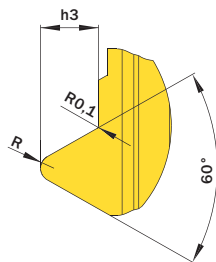


Abbildung zeigt / Drawing shows: TE3.UN08.02 EM R

Gang/Zoll Threads/inch	Artikelnummer Part number	Webcode www.simtek.com/webcode	Unsere erste Wahl Our first choice				b	h3	R	S	Connectcode www.simtek.com/code
			P	K	M	S					
8	TE3.UN08.02 EM R	AS82	X800	X400		5,8	1,95	0,46	4,1	TE3.R.5.3	
9	TE3.UN09.02 EM R	ATWP	X800	X400		5,8	1,73	0,41	4,3	TE3.R.5.3	
10	TE3.UN10.02 EM R	AS84	X800	X400		5,8	1,56	0,37	4,4	TE3.R.5.3	
11	TE3.UN11.02 EM R	ATWS	X800	X400		5,8	1,42	0,33	4,5	TE3.R.5.3	
12	TE3.UN12.02 EM R	ATWU	X800	X400		5,8	1,3	0,31	4,6	TE3.R.5.3	
14	TE3.UN14.02 EM R	AS86	X800	X400		5,8	1,11	0,26	4,7	TE3.R.5.3	
16	TE3.UN16.02 EM R	AS88	X800	X400		5,8	0,97	0,23	4,8	TE3.R.5.3	
18	TE3.UN18.02 EM R	AS9A	X800	X400		5,8	0,87	0,2	4,9	TE3.R.5.3	
20	TE3.UN20.02 EM R	AS9C	X800	X400		5,8	0,78	0,18	5,0	TE3.R.5.3	
24	TE3.UN24.02 EM R	AS9E	X800	X400		5,8	0,65	0,15	5,0	TE3.R.5.3	
28	TE3.UN28.02 EM R	AS9G	X800	X400		5,8	0,56	0,13	5,1	TE3.R.5.3	
32	TE3.UN32.02 EM R	AS9J	X800	X400		5,8	0,49	0,11	5,2	TE3.R.5.3	

Bestellbeispiel // Order example: **TE3.UN28.02 EM R X800** (R = Rechte Ausführung // Right hand version, X800 = Schneidstoff // Grade)