

# Ausdrehen mit spezieller Spantreppe

Mit optimierter Spanbildung durch spezielle Spantreppe. Zentrierte Ausführung für optimierte Kühlung und Spitzenhöhe in Verbindung mit passendem Halter. Geeignet ab Bohrungsdurchmesser 6,2 mm.

# Boring with Special Chip Former

Special chipformer for improved chip control. Centered edition with improved coolant supply and cutting edge positioning. For use in bores as of minimum bore diameter 6,2 mm.

Schnittwerte (Start) // Cutting parameters (start)	
f	Vc
<b>0,02 mm/U</b>	<b>Seite/Page 429</b>

Passende Klemmhalter auf Seite // Suitable toolholders on page  
**28, 29, 31, 36, 37, 42, 45, 46, 50, 51, 52, 53, 54, 55, 56, 58, 61, 62, 64, 65, 66, 67, 68, 69**

SP

HM

R

Legende  
Legend **139**

Scan QR-Code

Oder besuchen Sie // Or Visit [www.simtek.info/cp/1107](http://www.simtek.info/cp/1107)

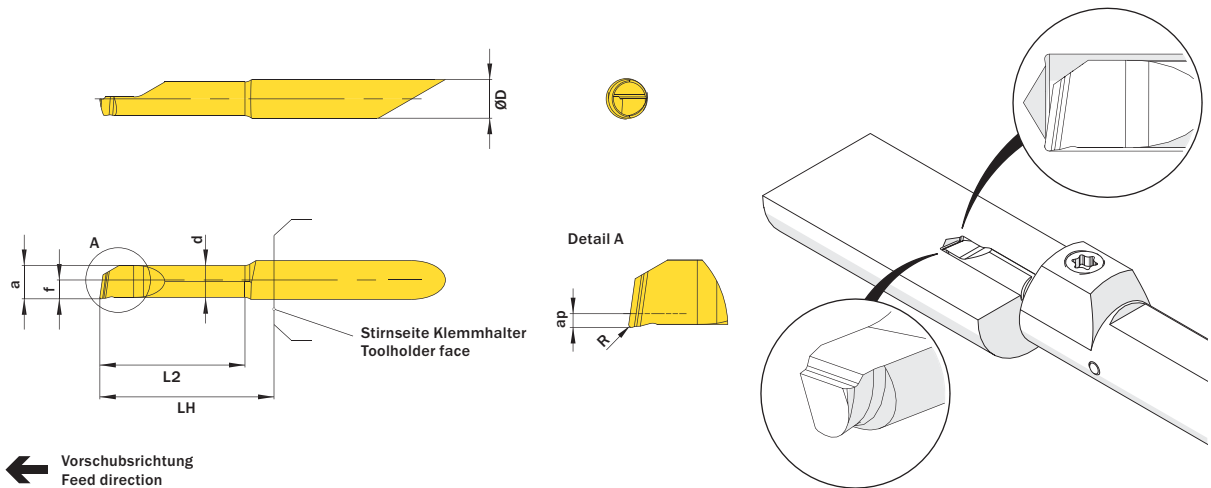
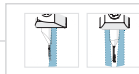


Abbildung zeigt / Drawing shows: A04.0C17.15.37.15 YER



Mehr Informationen zur Kühlmittelzufuhr finden Sie auf Seite 22  
 Additional information about through coolant supply on page 22

ØD	L2	ØDmin (Min. Bohrung) ØDmin (min. bore)	R	Kühlmittelzufuhr Through coolant supply	Artikelnummer Part number	Webcode www.simtek.com/webcode	Unsere erste Wahl Our first choice	a	ap	d	f	LH	Connectcode www.simtek.com/code
mm	mm	mm	mm				P K M N S	mm	mm	mm	mm	mm	
<b>▼ ØDmin (Min. Bohrung) // ØDmin (min. bore) = 6,2 mm</b>													
6,0	15,2	6,2	0,2	+	<b>A06.0030.15.62.20 YER/L</b>	R AS8B L AS8A	X800 X400	5,95	0,75	5,7	2,95	18,0	R A06.R L A06.L
6,0	20,3	6,2	0,2	+	<b>A06.0030.20.62.20 YER/L</b>	R AS8D L AS8C	X800 X400	5,95	0,75	5,7	2,95	23,0	R A06.R L A06.L
6,0	25,4	6,2	0,2	+	<b>A06.0030.25.62.20 YER/L</b>	R ASFD L ASFC	X800 X400	5,95	0,75	5,7	2,95	28,0	R A06.R L A06.L
6,0	30,5	6,2	0,2	+	<b>A06.0030.30.62.20 YER/L</b>	R ASFF L ASFE	X800 X400	5,95	0,75	5,7	2,95	33,0	R A06.R L A06.L
6,0	40,6	6,2	0,2	+	<b>A06.0030.40.62.20 YER/L</b>	R AWYQ L AWYP	X800 X400	5,95	0,75	5,7	2,95	43,0	R A06.R L A06.L
<b>▼ ØDmin (Min. Bohrung) // ØDmin (min. bore) = 7,2 mm</b>													
7,0	25,4	7,2	0,2	+	<b>A07.0035.25.72.20 YER/L</b>	R AS8F L AS8E	X800 X400	6,95	0,9	6,65	3,45	28,0	R A07.R L A07.L
7,0	30,5	7,2	0,2	+	<b>A07.0035.30.72.20 YER/L</b>	R ASFH L ASFG	X800 X400	6,95	0,9	6,65	3,45	33,0	R A07.R L A07.L
7,0	35,6	7,2	0,2	+	<b>A07.0035.35.72.20 YER/L</b>	R ASFK L ASFJ	X800 X400	6,95	0,9	6,65	3,45	38,0	R A07.R L A07.L
7,0	40,6	7,2	0,2	+	<b>A07.0035.40.72.20 YER/L</b>	R AZ4Q L AZ4S	X800 X400	6,95	0,9	6,65	3,45	43,0	R A07.R L A07.L

Bestellbeispiel // Order example: **A07.0035.30.72.20 YER X800** (R = Rechte Ausführung // Right hand version, X800 = Schneidstoff // Grade)