

simcut BA

Gewindewirbelplatten

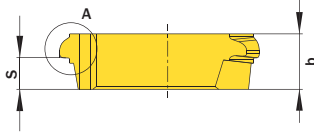
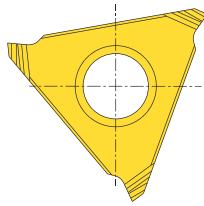
Gewindewirbelplatten für HA-Gewinde.

Thread Whirling inserts

Thread whirling inserts for HA-threads.

simcut BF

simcut FX



Detail A (20 : 1)

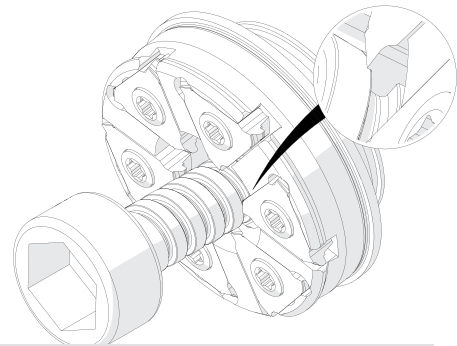
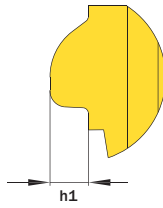


Illustration zeigt beispielhafte Anwendungsmöglichkeit mit ähnlichem Werkzeug.
Image shows exemplary application possibility with similar tool.

Abbildung zeigt / Drawing shows: CF5.175.HA.02 M

Schnittwerte (Start) // Cutting parameters (start) **Vc**
Seite/Page 727

Passende Klemmhalter auf Seite // Suitable toolholders on page
730, 731, 732, 733, 734, 735



SP Legende
HM Legende **764**

Scan QR-Code Oder besuchen Sie // Or Visit
www.simtek.info/cp/916

simcut K2

Steigung (von) Pitch (as of)	Artikelnummer Part number	Webcode www.simtek.com/webcode	Empfohlene Schneidstoffe Tagesaktuelle Verfügbarkeit und Preise finden Sie auf www.simtek.com/webcode Recommended cutting grades You can find current availability and prices on www.simtek.com/webcode	b	h1	S	Connectcode www.simtek.com/ccode
0,5	CF5.050.HA.02 M	AUK5	X800 *X79	4,1	0,19	3,5	CF5.L.4.1
0,6	CF5.060.HA.02 M	AUK6	X800 *X79	4,1	0,34	3,5	CF5.L.4.1
1,0	CF5.100.HA.02 M	AUK7	X800 *X79	4,1	0,4	3,1	CF5.L.4.1
1,25	CF5.125.HA.02 M	AUK8	X800 *X79	4,1	0,55	2,8	CF5.L.4.1
1,5	CF5.150.HA.02 M	AS3P	X800 *X79	4,1	0,55	2,5	CF5.L.4.1
1,75	CF5.175.HA.02 M	AS3Q	X800 *X79	4,1	0,75	2,3	CF5.L.4.1

Bestellbeispiel // Order example: **CF5.100.HA.02 M X800** (X800 = Schneidstoff // Grade)

simcut MX

Index