

Metrisches ISO-Gewindefräsen, Vollprofil

Fräsen von metrischen ISO-Gewinden, Vollprofil.

Thread milling, metric ISO-Thread, full profile

Thread milling of metric ISO-thread, full profile.

Schnittwerte (Start) // Cutting parameters (start)		
f _{zm} 0,03 mm	h _{max} 0,04 mm	V _c Seite/Page 638
Passende Klemmhalter auf Seite // Suitable toolholders on page 529, 530, 531, 532, 533		
Vergleichbare Werkzeuge auf Seite // Similar tools on page 467		
Bitte Hinweise im Anhang beachten // Please read add. notes ALL (Seite/Page 645), H03 (Seite/Page 647), H05 (Seite/Page 648), H06 (Seite/Page 648)		

SP Legende

HM Legend

Scan
QR-Code

650

Oder besuchen Sie // Or Visit
www.simtek.info/cp/876

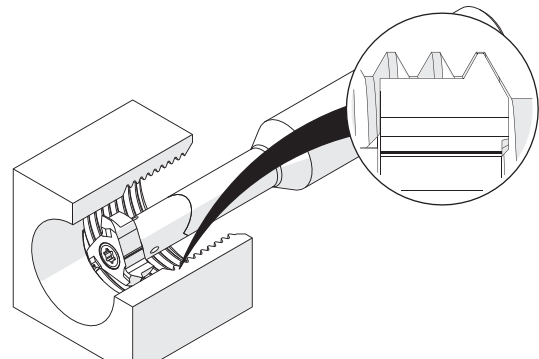
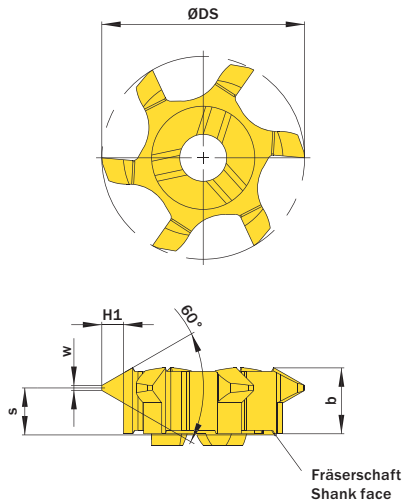


Illustration zeigt beispielhafte Anwendungsmöglichkeit mit ähnlichem Werkzeug.
 Image shows exemplary application possibility with similar tool.

Abbildung zeigt / Drawing shows: U06.1835.02.18 M

Ab Gewindegröße As of thread size	Ab Gewindennenn- messer // As of nominal thread diameter	Steigung (von) Pitch (as of)	Artikelnummer Part number	Webcode www.simtek.com/webcode	Unsere erste Wahl Our first choice		b	S	H1	ØDS	w	Anzahl Schneiden Number of cutting edges	Connectcode www.simtek.com/ccode	upd
					PMKN	S								
M22	21,74	1,5	U06.0815.02.18 M	ASZ9	X800	GT42	5,85	5,1	0,81	17,7	0,19	6	UD09.0 UD12.0 UD13.0	upd
M27	24,15	2,0	U06.1020.02.18 M	AS0G	X800	GT42	5,85	4,8	1,08	17,7	0,25	6	UD09.0 UD12.0 UD13.0	upd
M27	26,5	3,0	U06.1630.02.18 M	AS0J	X800	GT42	5,85	4,6	1,62	17,7	0,38	6	UD09.0 UD12.0 UD13.0	upd
M30	27,6	3,5	U06.1835.02.18 M	AS0H	X800	GT42	5,85	4,1	1,89	17,7	0,44	6	UD09.0 UD12.0 UD13.0	upd

Bestellbeispiel // Order example: **U06.0815.02.18 M X800** (X800 = Schneidstoff // Grade)

simmill AX
simmill PMX
simmill PX
simmill SX
simmill UX
simmill VX
simmill H2
simmill K2
simmill MX
simmill OS
Index