

UN-Gewindefräsen, Vollprofil

Fräsen von UN-Gewinden, Vollprofil.

Thread milling, UN Full Profile

Thread milling of UN-threads, full profile.

Schnittwerte (Start) // Cutting parameters (start)

fzm	hmax	Vc
0,03 mm	0,04 mm	Seite/Page 638

Passende Klemmhalter auf Seite // Suitable toolholders on page

529, 530, 531, 532, 533

Bitte Hinweise im Anhang beachten // Please read add. notes

ALL (Seite/Page 645), H03 (Seite/Page 647)



SP Legende
HM Legend

650



Scan
 QR-Code

Oder besuchen Sie // Or Visit
www.simtek.info/cp/880

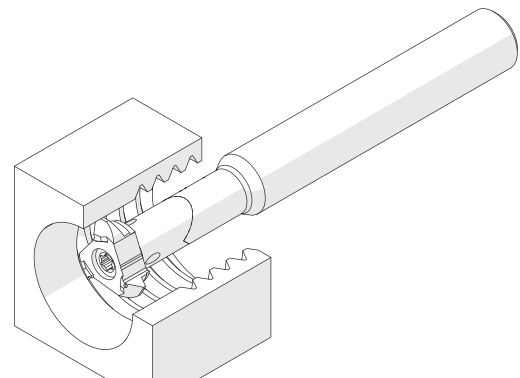
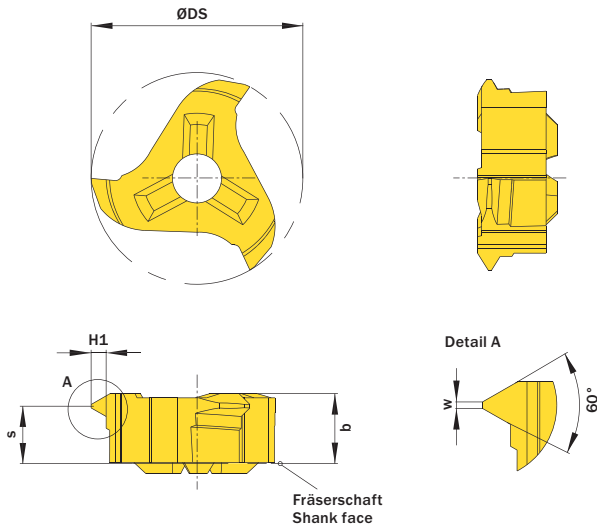


Illustration zeigt beispielhafte Anwendungsmöglichkeit mit ähnlichem Werkzeug.
 Image shows exemplary application possibility with similar tool.

Abbildung zeigt / Drawing shows: U18.UN11.02 M

Gang/Zoll Threads/inch	Artikelnummer Part number	Webcode www.simtek.com/webcode	Unsere erste Wahl Our first choice		b	H1	S	ØDS	w	Anzahl Schneiden Number of cutting edges	Connectcode www.simtek.com/code
			P M K N S								
6	U18.UN06.02 M	AS7Q	X800	GT42	5,85	2,291	4,2	17,7	0,53	3	UD09.0 UD12.0 UD13.0
7	U18.UN07.02 M	A4YF	X800	GT42	5,85	1,96	4,2	17,7	0,45	3	UD09.0 UD12.0 UD13.0 new
8	U18.UN08.02 M	AS04	X800	GT42	5,85	1,718	4,4	17,7	0,4	3	UD09.0 UD12.0 UD13.0
10	U18.UN10.02 M	AS03	X800	GT42	5,85	1,375	4,6	17,7	0,32	3	UD09.0 UD12.0 UD13.0
11	U18.UN11.02 M	AS02	X800	GT42	5,85	1,249	4,8	17,7	0,29	3	UD09.0 UD12.0 UD13.0
12	U18.UN12.02 M	AS01	X800	GT42	5,85	1,146	4,8	17,7	0,27	3	UD09.0 UD12.0 UD13.0
14	U18.UN14.02 M	AS00	X800	GT42	5,85	0,981	5,0	17,7	0,23	3	UD09.0 UD12.0 UD13.0
16	U18.UN16.02 M	AS0Z	X800	GT42	5,85	0,859	5,0	17,7	0,2	3	UD09.0 UD12.0 UD13.0
18	U18.UN18.02 M	AS0Y	X800	GT42	5,85	0,763	5,1	17,7	0,18	3	UD09.0 UD12.0 UD13.0
20	U18.UN20.02 M	AS0X	X800	GT42	5,85	0,687	5,2	17,7	0,16	3	UD09.0 UD12.0 UD13.0
24	U18.UN24.02 M	AS0W	X800	GT42	5,85	0,572	5,2	17,7	0,13	3	UD09.0 UD12.0 UD13.0

Bestellbeispiel // Order example: **U18.UN08.02 M X800** (X800 = Schneidstoff // Grade)